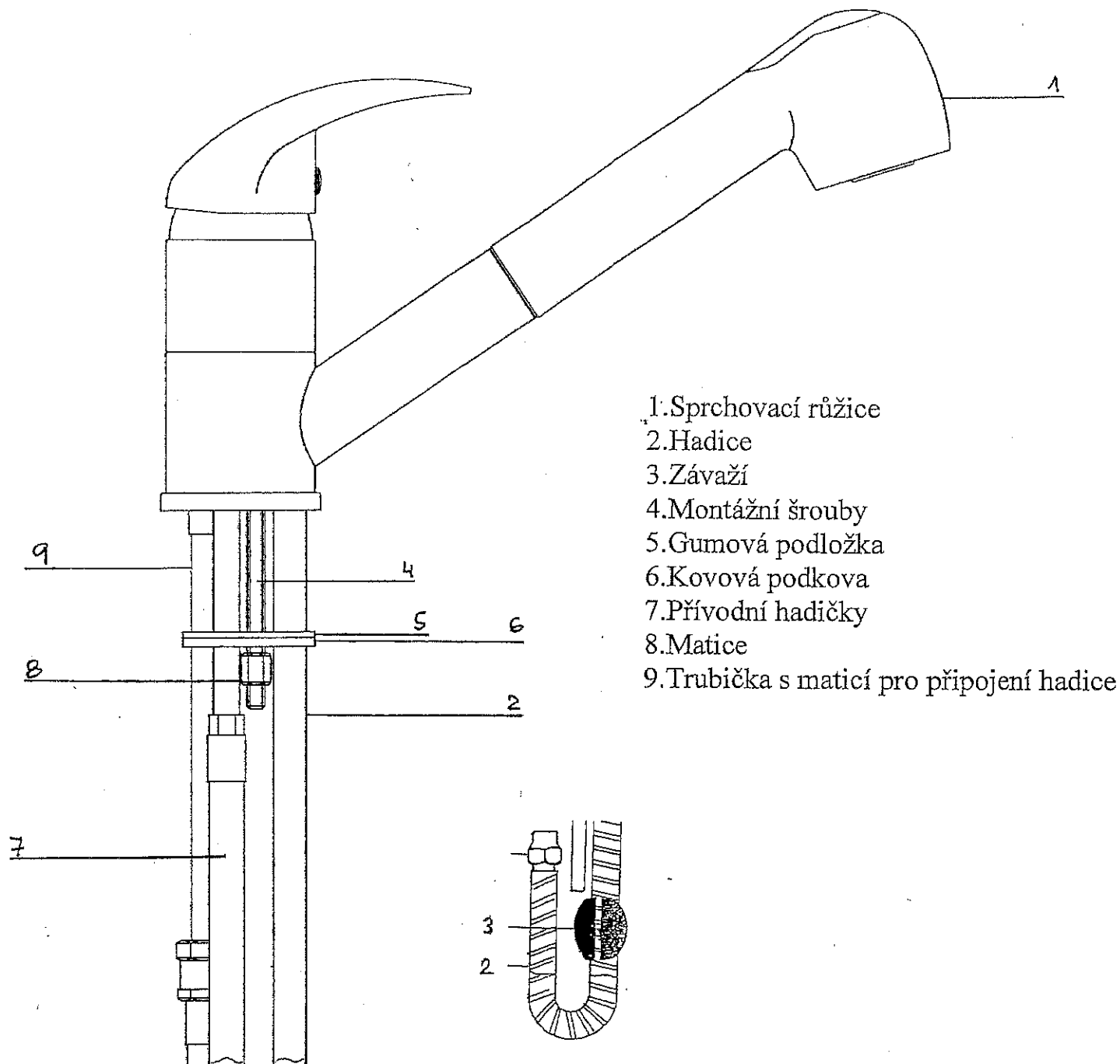


## Schéma montáže baterie 91081



1. Sprchovací růžice
2. Hadice
3. Závaží
4. Montážní šrouby
5. Gumová podložka
6. Kovová podkova
7. Přívodní hadičky
8. Matice
9. Trubička s maticí pro připojení hadice

Do těla baterie instalujte montážní šrouby 4, přívodní hadičky 7 a do středového otvoru výstupní trubičku 9. Hadici 2 prostrčte tělem baterie. Takto osazenou baterii instalujte do dřezového otvoru a pomocí podložky 5, podkovy 6 a matic 8 baterii připevněte. Do matice výstupní trubičky vložte těsnění a připojte hadici 2. Na hadici připojte přes těsnění růžici 1 a dle přiloženého obrázku závaží 3 a ověřte volný pohyb hadice. Přívodní hadičky instalujte na rohové ventily se sítky a po připojení na vodovodní řád ověřte těsnost všech spojů.

Funkce sprchovací růžice: 1. perlátor

2. sprcha-nastavte průtok vody růžicí a zmáčkněte tlačítko, po uzavření páky nebo nastavení nízkého průtoku se mechanismus vrací zpět do polohy 1.