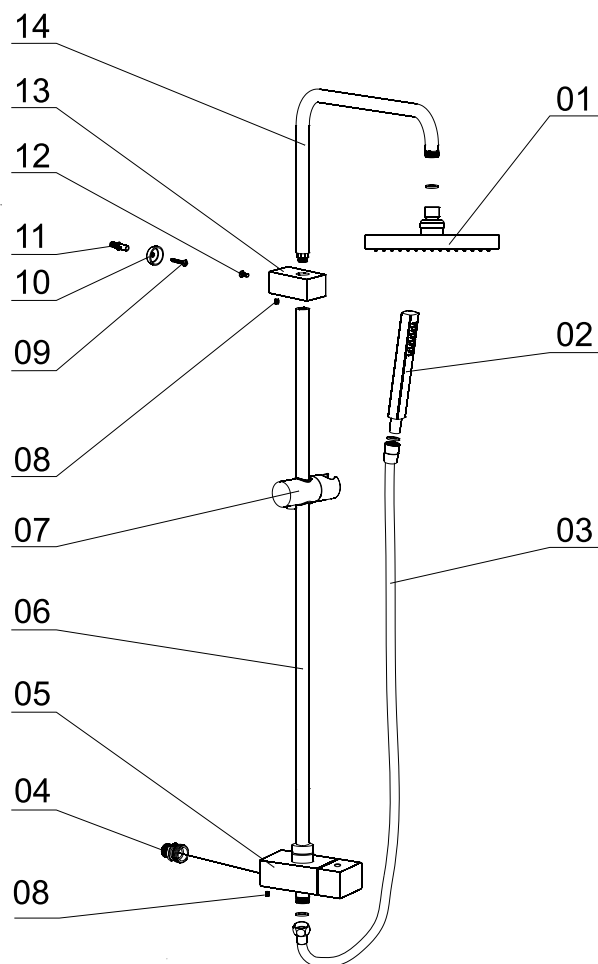
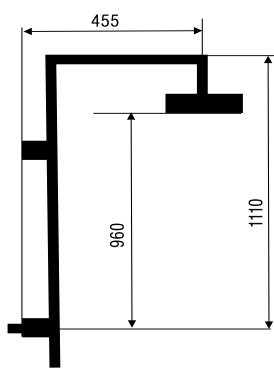


NÁVOD NA INSTALACI SPRCHOVÉHO SETU 050/2

- Seznam dílů:
1. Pevná sprcha
 2. Ruční sprcha
 3. Hadice
 4. Připojovací díl
 5. Přepínač sprchy s držákem
 6. Trubka
 7. Posuvný jezdec
 8. Fixační červíky
 9. Vrut
 10. Montážní úchyt
 11. Hmoždinka
 12. Šroub držáku
 13. Držák
 14. Výtoková trubka



Spojení trubek setu

Výtoková trubka 14 je nasazena do držáku 13, trubka 6 je závitem spojena s trubkou 14, spoj dílů 13 a 14 je zajištěn šroubem 12. Šroub musí být před instalací dotažen, trubka 6 je pomocí matice připojena na přepínač 5.

Montáž

1. Vyjměte připojovací díl 4, utěsněte závit těsnící páskou a našroubujte připojovací díl do rozvodu ve zdi.
2. Změřte rozteč mezi středy držáků setu 5 a 13 a vyvrtejte do zdi příslušný otvor pro hmoždinku 11.
3. Přišroubujte montážní úchyt 10 pomocí vrutu 9 do zdi.
4. Sestavu setu přiložte na díly 4a10 na zdi a spoje zajistěte dotažením červíků 8 v držácích 5 a 13.
5. Na trubku 14 namontujte pevnou sprchu 1 s těsněním.
6. Do hadice 3 vložte těsnění, kuželovou matici připojte na ruční sprchu 2, druhou matici na přepínač 5. Růžici s hadicí vložte do držáku jezdc 7, výškové nastavení jezdc 7 provedete po zmáčknutí pojistky.
7. Po instalaci se ujistěte, že set je řádně upevněn a všechny spoje těsní.

Ovládání přepínače

Otáčením rukojetě přepínače do krajních poloh nastavíte polohu ruční nebo pevné sprchy, při nastavení mezipoloh protékají oba výstupy současně.

Údržba

K čištění setu používejte pouze mýdlovou vodu, po opláchnutí čistou vodou otřete dosucha měkkým hadříkem. Je zakázáno používat přípravky obsahující kyseliny a brusné látky.

Aby byla zajištěna správná funkce setu musí být z rozvodů vody před instalací odstraněny nečistoty.

Na vady způsobené nečistotami se záruka nevztahuje.

Provozní tlak setu max. 0,6MPa.

Výrobce si vyhrazuje právo změny konstrukce.

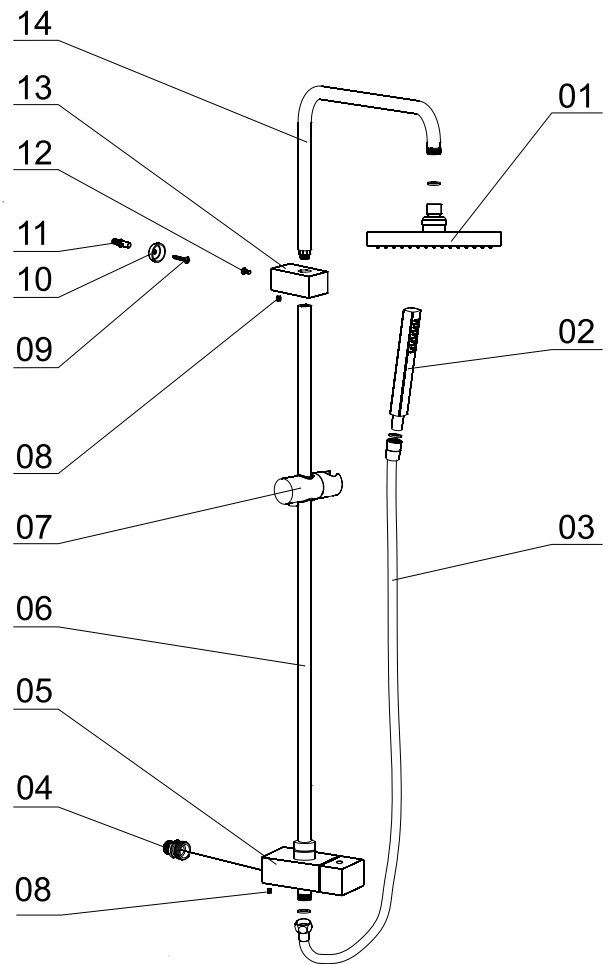
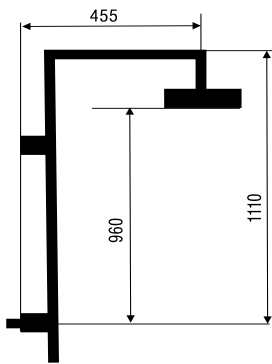
CZ

novaservis

MERHAUTOVA 208, 613 00 BRNO
TEL. +420 548 428 011, FAX +420548 428 012
www.novaservis.cz, novaservis@novaservis.cz

NÁVOD NA INŠTALÁCIU SPRCHOVÉHO SETU 050/2

- Zoznam dielov:
1. Pevná sprcha
 2. Ručná sprcha
 3. Hadica
 4. Pripojovací diel
 5. Prepínač sprchy s držiakom
 6. Trubka
 7. Posuvný jazdec
 8. Fixačné červíky
 9. Samo rezná skrutka
 10. Montážny úchyt
 11. Hmoždinka
 12. Skrutka držiakov
 13. Držiak
 14. Výtoková trubka



Spojenie trubiak setu

Výtoková trubka 14 je nasadená do držiaku 13, trubka 6 je závitom spojená s trubkou 14, spoj dielov 13 a 14 je zaistený skrutkou 12. Skrutka musí byť pred inštaláciou dotiahnutá, trubka 6 je pomocou matice pripojená na prepínač 5.

Montáž

1. Vyberte pripojovací diel 4, utesnite závit tesniacou páskou a naskrutkujte pripojovací diel do rozvodov v stene.
2. Zmerajte rozteč medzi stredmi držiakov setu 5 a 13 a vyvrtajte do steny príslušný otvor pre hmoždinky 11.
3. Priskrutkujte montážny úchyt 10 pomocou samo reznej skrutky 9 do steny.
4. Zostavu setu priložte na diely 4 a 10 na stene a spoje zaistíte dotiahnutím červíkov 8 v držiakoch 5 a 13.
5. Na trubku 14 namontujte pevnú sprchu 1 s tesnením.
6. Do hadice 3 vložte tesnenie, kužeľovú maticu pripojte na ručnú sprchu 2, druhú maticu na prepínač 5. Ružicu s hadicou vložte do držiaka jazdca 7, výškové nastavenie jazdca prevediete po zatlačení poistky.
7. Po inštalácii sa ubezpečte, že set je riadne upevnený a všetky spoje tesnia.

Ovládanie prepínača

Otáčaním rukoväte prepínača do krajných polôh nastavíte polohu ručnej alebo pevnej sprchy, pri nastavení medzi polôh pretekajú oba výstupy spoločne.

Údržba

K čisteniu setu používajte výlučne mydlovú vodu, po opláchnutí čistou vodou otrite do sucha mäkkou handričkou. Je zakázané používať prípravky obsahujúce kyseliny a brúsne látky.

Aby bola zaistená správna funkčnosť setu, musia byť z rozvodov vody pred inštaláciou odstránené nečistoty.

Na poruchy spôsobené nečistotami sa záruka nevzťahuje.

Prevádzkový tlak setu max. 0,6 MPa.

Výrobca si vyhradzuje právo zmeny konštrukcie.

SK

NOVASERVIS

MERHAUTOVA 208, 613 00 BRNO
TEL. +420 548 428 011, FAX +420548 428 012
www.novaservis.cz, novaservis@novaservis.cz