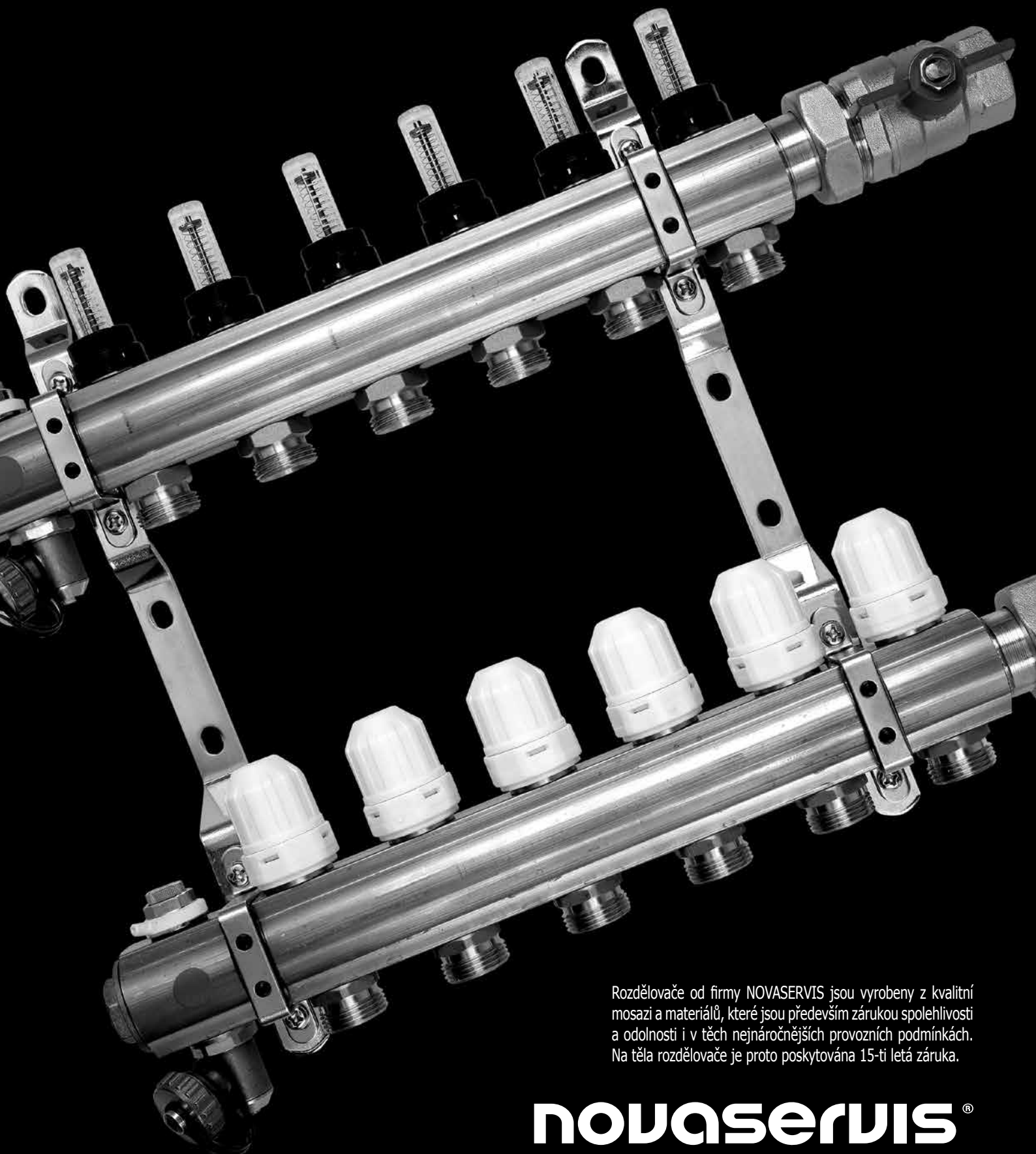


ROZDĚLOVAČE PRO OTOPNÉ SYSTÉMY MANIFOLDS FOR HEATING SYSTEMS



Rozdělovače od firmy NOVASERVIS jsou vyrobeny z kvalitní mosazi a materiálů, které jsou především zárukou spolehlivosti a odolnosti i v těch nejnáročnějších provozních podmínkách. Na těla rozdělovače je proto poskytována 15-ti letá záruka.

novaservis[®]
quality - design - style

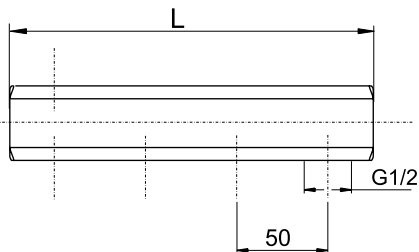
457

Tělo rozdělovače jednostranné G1"

Single manifold pipe G1"

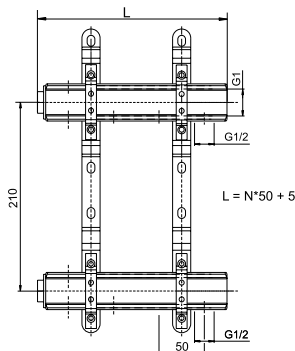
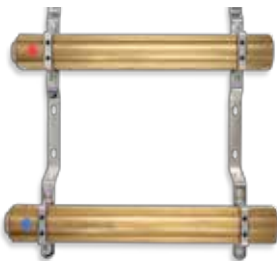
Распределительная балка G1"

N *výstup 1/2".



$$L = N * 50$$

provedení (N)	type (N)	code	bez DPH (Kč)	s DPH (Kč)	without VAT (€)	with VAT (€)
2 okruhy	2 ways	457/2Y	247	299	9.88	11.86
3 okruhy	3 ways	457/3Y	330	399	13.20	15.84
4 okruhy	4 ways	457/4Y	412	499	16.48	19.78
5 okruhů	5 ways	457/5Y	495	599	19.80	23.76
6 okruhů	6 ways	457/6Y	578	699	23.12	27.74
7 okruhů	7 ways	457/7Y	660	799	26.40	31.68
8 okruhů	8 ways	457/8Y	826	999	33.04	39.65
9 okruhů	9 ways	457/9Y	908	1 099	36.32	43.58
10 okruhů	10 ways	457/10Y	991	1 199	39.64	47.57
11 okruhů	11 ways	457/11Y	1 073	1 298	42.92	51.50
12 okruhů	12 ways	457/12Y	1 156	1 399	46.24	55.49



RP

Rozdělovač jednostranný G1"

Manifold G1"

Распределительный коллектор G1"

Rozdělovač 2-12 - okruhový vhodný pro přímé napojení otopných těles.

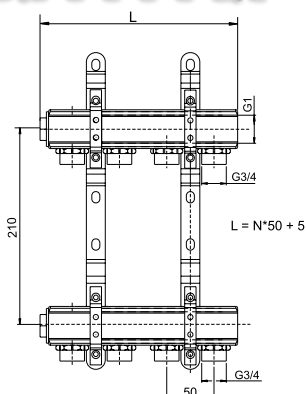
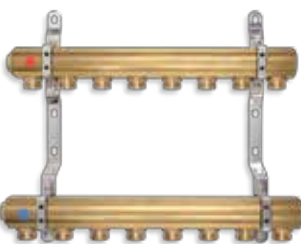
2 ks ocelových držáků

2 ks zátek G1".

2*N výstupů 1/2".

Výrobek splňuje podmínky pro styk s pitnou vodou.

provedení (N)	type (N)	code	bez DPH (Kč)	s DPH (Kč)	without VAT (€)	with VAT (€)
2 okruhy	2 ways	RP02	495	599	19.80	23.76
3 okruhy	3 ways	RP03	702	849	28.08	33.70
4 okruhy	4 ways	RP04	826	999	33.04	39.65
5 okruhů	5 ways	RP05	991	1 199	39.64	47.57
6 okruhů	6 ways	RP06	1 156	1 399	46.24	55.49
7 okruhů	7 ways	RP07	1 321	1 598	52.84	63.41
8 okruhů	8 ways	RP08	1 487	1 799	59.48	71.38
9 okruhů	9 ways	RP09	1 652	1 999	66.08	79.30
10 okruhů	10 ways	RP10	1 817	2 199	72.68	87.22
11 okruhů	11 ways	RP11	1 983	2 399	79.32	95.18
12 okruhů	12 ways	RP12	2 148	2 599	85.92	103.10



RPN

Rozdělovač se šroubením jednostranný G1"

Manifold G1", with connection fittings

Распределительный коллектор с резьбовым соединением G1"

Rozdělovač 2-12 - okruhový vhodný pro přímé napojení otopných těles.

2 ks ocelových držáků.

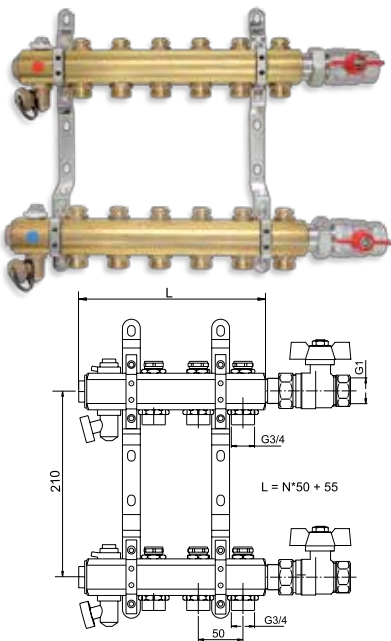
2 ks zátek G1".

Výstup pro svěrné šroubení G3/4".

Šroubení pro připojení rozvodů není součástí balení, je třeba zvolit podle typu potrubí.

Výrobek splňuje podmínky pro styk s pitnou vodou.

provedení (N)	type (N)	code	bez DPH (Kč)	s DPH (Kč)	without VAT (€)	with VAT (€)
2 okruhy	2 ways	RPN02	660	799	26.40	31.68
3 okruhy	3 ways	RPN03	825	998	33.00	39.60
4 okruhy	4 ways	RPN04	1 073	1 298	42.92	51.50
5 okruhů	5 ways	RPN05	1 321	1 598	52.84	63.41
6 okruhů	6 ways	RPN06	1 569	1 898	62.76	75.31
7 okruhů	7 ways	RPN07	1 735	2 099	69.40	83.28
8 okruhů	8 ways	RPN08	1 983	2 399	79.32	95.18
9 okruhů	9 ways	RPN09	2 148	2 599	85.92	103.10
10 okruhů	10 ways	RPN10	2 396	2 899	95.84	115.01
11 okruhů	11 ways	RPN11	2 561	3 099	102.44	122.93
12 okruhů	12 ways	RPN12	2 892	3 499	115.68	138.82



RO

Rozdělovač s regulačními ventily

Manifold with stop valves and air vents

Распределительный коллектор с регулирующими вентилями

Rozdělovač 2-11 - okruhový vhodný pro přímé napojení otopných těles.

2 ks ocelových držáků

2 ks zátek G1"

Výstup pro svěrné šroubení G3/4".

Šroubení pro připojení rozvodů není součástí balení, je třeba zvolit podle typu potrubí.

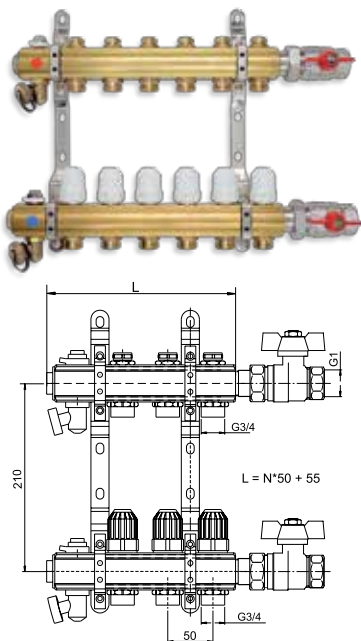
Regulační ventily na teplé vodě, uzavírací ventily na studené vodě.

Automatický odvzdušňovací ventil G1/2", 2 ks

vypouštěcí kohout G1/2", 2 ks

kulový kohout G1", 2 ks

provedení (N)	type (N)	code	bez DPH (Kč)	s DPH (Kč)	without VAT (€)	with VAT (€)
2 okruhy	2 ways	RO02	1 983	2 399	79.32	95.18
3 okruhy	3 ways	RO03	2 313	2 799	92.52	111.02
4 okruhy	4 ways	RO04	2 644	3 199	105.76	126.91
5 okruhů	5 ways	RO05	2 892	3 499	115.68	138.82
6 okruhů	6 ways	RO06	3 305	3 999	132.20	158.64
7 okruhů	7 ways	RO07	3 553	4 299	142.12	170.54
8 okruhů	8 ways	RO08	3 883	4 698	155.32	186.38
9 okruhů	9 ways	RO09	4 131	4 999	165.24	198.29
10 okruhů	10 ways	RO10	4 462	5 399	178.48	214.18
11 okruhů	11 ways	RO11	4 792	5 798	191.68	230.02



RZ

Rozdělovač s regulačními a termostatickými ventily

Manifold with stop valves, thermostatic valves and air vents

Распределительный коллектор с регулирующими и термостатическими вентилями

Rozdělovač 2-11 - okruhový vhodný pro podlahové vytápění.

Při montáži do větších objektů se doporučuje montáž se sestavou GM40 kvůli lepšímu hydraulickému vyvážení topných okruhů.

Výstup pro svěrné šroubení G3/4".

Šroubení pro připojení rozvodů není součástí balení, je třeba zvolit podle typu potrubí.

Regulační ventily na teplé vodě, uzavírací ventily na studené vodě.

Termostatické ventily s možností montáže elektrotermické hlavice FTE01.

2 ks ocelových držáků

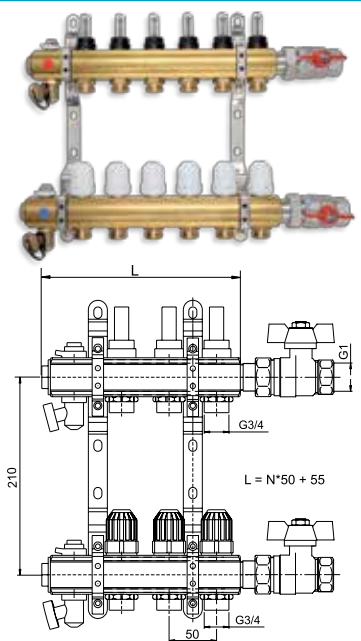
2 ks zátek G1"

Automatický odvzdušňovací ventil G1/2", 2 ks

vypouštěcí kohout G1/2", 2 ks

kulový kohout G1", 2 ks

provedení (N)	type (N)	code	bez DPH (Kč)	s DPH (Kč)	without VAT (€)	with VAT (€)
2 okruhy	2 ways	RZ02	2 148	2 599	85.92	103.10
3 okruhy	3 ways	RZ03	2 396	2 899	95.84	115.01
4 okruhy	4 ways	RZ04	2 809	3 399	112.36	134.83
5 okruhů	5 ways	RZ05	3 057	3 699	122.28	146.74
6 okruhů	6 ways	RZ06	3 305	3 999	132.20	158.64
7 okruhů	7 ways	RZ07	3 800	4 598	152.00	182.40
8 okruhů	8 ways	RZ08	4 131	4 999	165.24	198.29
9 okruhů	9 ways	RZ09	4 462	5 399	178.48	214.18
10 okruhů	10 ways	RZ10	4 792	5 798	191.68	230.02
11 okruhů	11 ways	RZ11	5 123	6 199	204.92	245.90



RZP

Rozdělovač s termostatickými ventily a regulačním šroubením s průtokoměry

Manifold with thermostatic valves, flow meters and air vents

Распределительный коллектор полностью укомплектован, включая расходометры

rozdělovač 2-11 - okruhový vhodný pro podlahové vytápění.

Při montáži do větších objektů se doporučuje montáž se sestavou GM40 kvůli lepšímu hydraulickému vyvážení topných okruhů.

Regulační ventily na teplé vodě, uzavírací ventily na studené vodě.

Termostatické ventily s možností montáže elektrotermické hlavice FTE01.

Výstup pro svěrné šroubení G3/4".

Šroubení pro připojení rozvodů není součástí balení, je třeba zvolit podle typu potrubí.

2 ks ocelových držáků

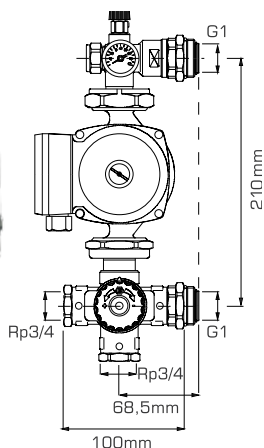
2 ks zátek G1"

automatický odvzdušňovací ventil G1/2", 2 ks

vypouštěcí kohout G1/2", 2 ks

kulový kohout G1", 2 ks

provedení (N)	type (N)	code	bez DPH (Kč)	s DPH (Kč)	without VAT (€)	with VAT (€)
2 okruhy	2 ways	RZP02	2 313	2 799	92.52	111.02
3 okruhy	3 ways	RZP03	2 644	3 199	105.76	126.91
4 okruhy	4 ways	RZP04	3 057	3 699	122.28	146.74
5 okruhů	5 ways	RZP05	3 470	4 199	138.80	166.56
6 okruhů	6 ways	RZP06	3 883	4 698	155.32	186.38
7 okruhů	7 ways	RZP07	4 296	5 198	171.84	206.21
8 okruhů	8 ways	RZP08	4 627	5 599	185.08	222.10
9 okruhů	9 ways	RZP09	5 123	6 199	204.92	245.90
10 okruhů	10 ways	RZP10	5 619	6 799	224.76	269.71
11 okruhů	11 ways	RZP11	6 032	7 299	241.28	289.54



GM40

Sestava pro rozdělovač s čerpadlem G1"

System for floor heating with pump
Система для напольного отопления

4-cestný termostatický ventil s připojením 3/4"
s regulací teploty otopné vody
v rozsahu 30-60°C
oběhové čerpadlo 25-40 130mm (W0203)
teploměr 0-80°C
ruční odvzdušňovací ventil
Vhodný pro montáž na rozdělovače RZ a RZP
v případě vytápění rozsáhlejších prostor.

provedení	type	code	bez DPH (Kč)	s DPH (Kč)	without VAT (€)	with VAT (€)
		GM40	5 784	6 999	231.36	277.63

SZP

Skříň rozdělovače podomítková

Manifold box
Шкаф для распределителя

Maximální velikost rozdělovače v případě montáže bez sestavy GM40	Maximální velikost rozdělovače v případě montáže se sestavou GM40	velikost - size	code	bez DPH (Kč)	s DPH (Kč)	without VAT (€)	with VAT (€)
RO03, RZ03, RZP03, RPN04, RP04		335/575-665/110-175	SZP-0	908	1 099	36.32	43.58
RO05, RZ05, RZP05, RPN06, RP06		435/575-665/110-175	SZP-1	991	1 199	39.64	47.57
RO07, RZ07, RZP07, RPN08, RP08	RZ03, RZP03	565/575-665/110-175	SZP-2	1 073	1 298	42.92	51.50
RO09, RZ09, RZP09, RPN10, RP10	RZ06, RZP06	715/575-665/110-175	SZP-3	1 239	1 499	49.56	59.47
RO11, RZ11, RZP11, RPN12, RP12	RZ07, RZP07	795/575-665/110-175	SZP-4	1 321	1 598	52.84	63.41
	RZ11, RZP11	965/575-665/110-175	SZP-5	1 404	1 699	56.16	67.39

SZN

Skříň rozdělovače nástěnná

Manifold box wall-mounted
Шкаф для распределителя

Maximální velikost rozdělovače v případě montáže bez sestavy GM40	Maximální velikost rozdělovače v případě montáže se sestavou GM40	velikost - size	code	bez DPH (Kč)	s DPH (Kč)	without VAT (€)	with VAT (€)
RO03, RZ03, RZP03, RPN04, RP04		355/580/120	SZN-0	826	999	33.04	39.65
RO05, RZ05, RZP05, RPN06, RP06		455/580/120	SZN-1	908	1 099	36.32	43.58
RO07, RZ07, RZP07, RPN08, RP08	RZ03, RZP03	585/580/120	SZN-2	991	1 199	39.64	47.57
RO09, RZ09, RZP09, RPN10, RP10	RZ06, RZP06	730/580/120	SZN-3	1 073	1 298	42.92	51.50
RO11, RZ11, RZP11, RPN12, RP12	RZ07, RZP07	815/580/120	SZN-4	1 156	1 399	46.24	55.49
	RZ11, RZP11	985/580/120	SZN-5	1 321	1 598	52.84	63.41





FTE01

Elektrotermická hlavice pro rozdělovače

Electrothermal head for manifold
 Электротермическая головка

Napájení: 230 V, 50 Hz.
 Rozpínací (bez napětí uzavřena).
 Připojení M30 x 1,5 mm
 zdvih - 3 - 5 mm.
 Stupeň krytí - IP54
 Třída ochrany: II.
 Setrvačnost cca 3 minuty.
 Maximální příkon - 2W.
 Pracovní teplota
 od -5 °C do 60 °C

code	bez DPH (Kč)	s DPH (Kč)	without VAT (€)	with VAT (€)
FTE01	495	599	19.80	23.76



67841612Y

Šroubení 3/4" pro trubky PEX 16x2 mm

Clamp screwing for plastic tubes connection
 Резьбовое соединение для пластиковых труб

Balení obsahuje 2 sady
 připojení 3/4"
 pro plastové potrubí 16 x 2 mm

code	bez DPH (Kč)	s DPH (Kč)	without VAT (€)	with VAT (€)
67841612Y	82	99	3.28	3.94



67861612Y

Šroubení 3/4" pro trubky AL-PEX 16x2 mm

Clamp screwing for alu-plastic tubes connection
 Резьбовое соединение для алюм-пластиковых труб

Balení obsahuje 2 sady.
 Připojení 3/4" .
 Pro vícevrstvé potrubí 16 x 2 mm

code	bez DPH (Kč)	s DPH (Kč)	without VAT (€)	with VAT (€)
67861612Y	82	99	3.28	3.94



67761500Y

Šroubení 3/4" pro měděné trubky 15 mm

Clamp screwing for copper tubes connection
 Резьбовое соединение для медных труб

Balení obsahuje 2 sady.
 Připojení 3/4" .
 Pro měděné trubky 15 mm.

code	bez DPH (Kč)	s DPH (Kč)	without VAT (€)	with VAT (€)
67761500Y	65	79	2.60	3.12

Pracovní parametry rozdělovačů :

Rozsah pracovních teplot rozdělovačů bez vyvažovacích ventilů : max. 90°C
 Maximální pracovní tlak rozdělovačů bez vyvažovacích ventilů : 1,0 MPa (10 bar)
 Rozsah pracovních teplot rozdělovačů vybavených vyvažovacími ventily: max. 70°C
 Maximální pracovní tlak rozdělovačů vybavených vyvažovacími ventily: 0,6 MPa (6 bar)

novaservis[®]
 quality - design - style

Identifikace a popis výrobků, vymezení způsobu použití výrobků ve stavbě:

Rozdělovače pro systémy centrálního (ústředního) vytápění typu RO, RZ, RZP, RPN, RP a 457 se používají pro regulaci topných výkonů v okruzích podlahového vytápění a rozvodů vody. Obě dvě části tzn. sběrač i rozdělovač jsou vyrobeny z mosazi CuZn40Pb2, vybaveny G1" připojením (vnitřní trubkový závit podle ISO 228) a osazeny jednotlivými komponenty dle typu a použití. Jsou vyráběny v provedení pro připojení od 2 do 11 větví (topných okruhů). Sady rozdělovačů jsou rozebiratelně upevněny na kovových podpěrách, zajišťujících jejich komplexnost, s otvory umožňujícími jejich upevnění k pevnému podkladu.



www.novaservis.cz