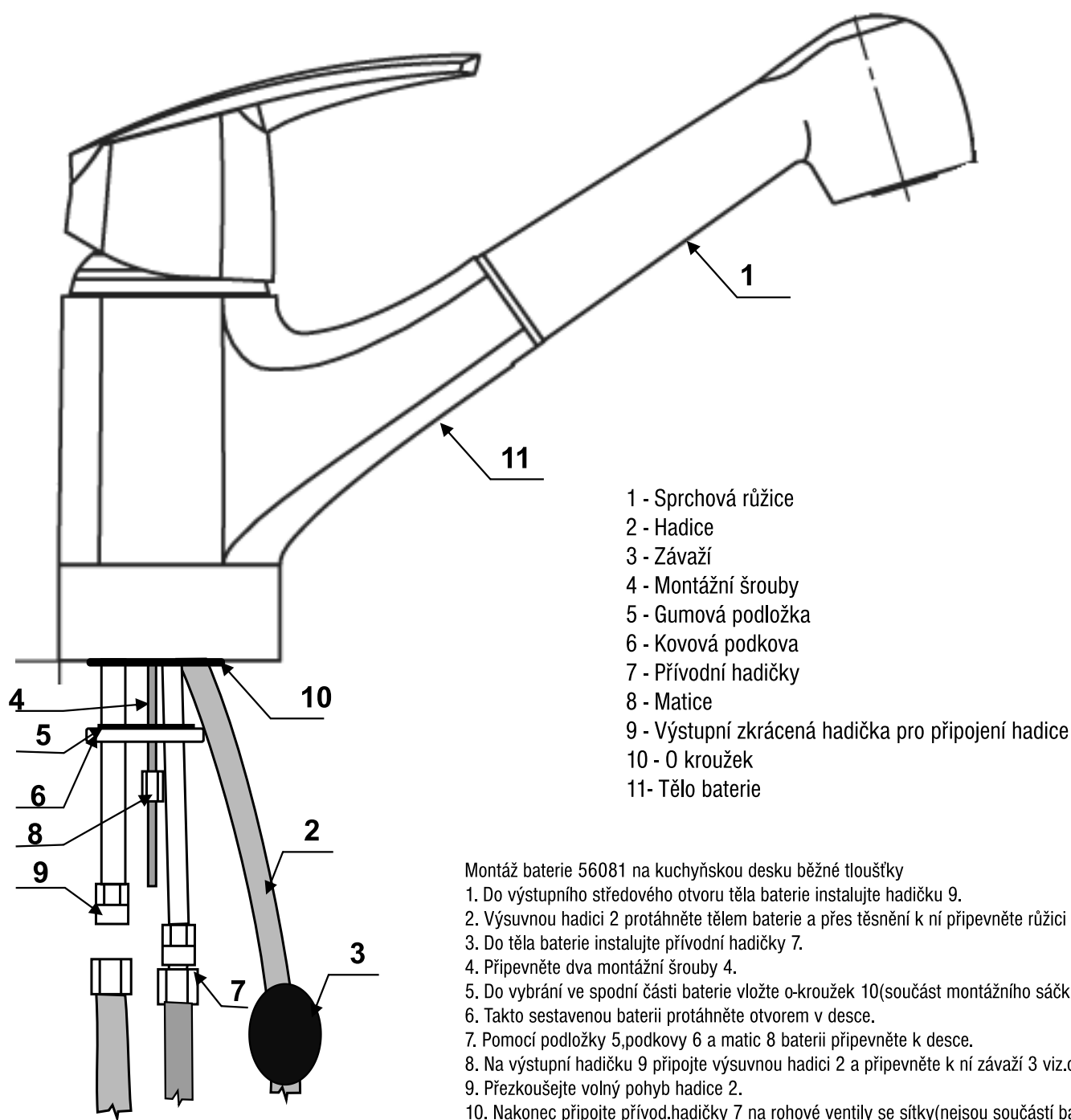


MONTÁŽ BATERIE 56081



Montáž baterie 56081 na kuchyňskou desku běžné tloušťky

1. Do výstupního středového otvoru těla baterie instalujte hadičku 9.
2. Výsuvnou hadici 2 protáhněte tělem baterie a přes těsnění k ní připevněte růžici 1.
3. Do těla baterie instalujte přívodní hadičky 7.
4. Připevněte dva montážní šrouby 4.
5. Do vybrání ve spodní části baterie vložte o-kroužek 10(součást montážního sáčku).
6. Takto sestavenou baterii protáhněte otvorem v desce.
7. Pomocí podložky 5, podkovy 6 a matic 8 baterii připevněte k desce.
8. Na výstupní hadičku 9 připojte výsuvnou hadici 2 a připevněte k ní závaží 3 viz.obr.
9. Přezkoušejte volný pohyb hadice 2.
10. Nakonec připojte přívod.hadičky 7 na rohové ventily se sítky(nejsou součástí baterie).
11. Po připojení na vodovodní řád ověřte těsnost všech spojů.

Funkce sprchovací růžice

1. Perlátor

2. Sprcha-nastavte dostatečný průtok vody a zmáčkněte tlačítko růžice,po uzavření páky baterie nebo nastavením nedostatečného průtoku vody se mechanismus růžice vrací zpět do polohy perlátor.

V případě montáže baterie na plechový dřez postupujte při montáži tak, že bod 3 instalaci přívodních hadiček do těla baterie vynecháte a instalaci provedete až do připevněné baterie-bod 7. Doporučený průměr otvoru pro baterii 56081 je 38mm.