

The logo for Termet, featuring the word "termet" in a bold, lowercase, sans-serif font with a registered trademark symbol (®) to the upper right. The logo is white and is set against a dark grey rectangular background.

NÁVOD K OBSLUZE

INSTALACE A PROVOZ

Průtokový plynový ohřívač vody

Typ:

s uzavřenou spalovací komorou

AQUA COMFORT ECO GT-19-03

AQUA COMFORT ECO GT-24-03

CE 1450



VÁŽENÝ ZÁKAZNÍKU,

**gratulujeme k výběru produktu Termet.
Zakoupili jste moderní, ekonomický a ekologický
produkt, který splňuje vysoké standardy kvality EU.**

**Věnujte prosím čas seznámení se s touto příručkou, protože úplné
pochopení funkcí produktu a znalost
doporučení výrobce je nezbytná pro jeho bezproblémový,
ekonomický a bezpečný provoz.**

**Mějte prosím tento návod k použití po
celou dobu životnosti ohřívače vody.**

Doufáme, že budete s naším produktem spokojeni.

OBSAH

1. ÚVOD	2
1.1 Důležité rady	2
2. POPIS PRODUKTU	2
2.1 Technické specifikace	2
2.2 Konstruktivní a technická data	3
2.2.1 Hlavní jednotky ohřivačů vody	3
2.2.2 Technická data	4
Parametr	4
Jednotka	4
Velikost	4
2H-G20	4
2H-G20	4
2.3 Ochranné vybavení	4
3. INSTALACE OHŘÍVAČE VODY	4
3.1 Klíčové předpisy pro instalaci	5
3.1.1 Umístění	5
3.1.2 Elektrický systém	5
3.1.3 Plynový systém	5
3.2 Předběžné kontrolní operace	6
3.3 Montáž ohřivače vody	6
3.4 Připojení k přívodu plynu	7
3.5 Připojení k přívodu vody	7
3.6 Připojení k systému odvodu spalin	7
3.6.1. Horizontální vývod spalin a vzduchu skrz zeď nebo na střeche	8
3.6.2 Vertikální vývod spalinového systému přes střeche	8
3.6.3. Odtah a přívod vzduchu dvěma oddělenými trubkami	10
3.6.4 Kominový systém se skládá z jednoho potrubí s přirozeným tahem, druhé potrubí přivádí spalovací vzduch zvenčí budovy	10
3.6.5 Připojení ke společnému potrubnímu systému sestávajícímu z potrubí pro přívod spalovacího vzduchu a potrubí pro odvod spalin	11
4. PROVOZ OHŘÍVAČE VODY	11
4.1 Příprava ohřivače vody k prvnímu spuštění	11
4.2 Spuštění ohřivače vody	11
4.3 Regulace teploty vody	11
Displej	11
4.4 Diagnostika	12
4.5 Vypnutí ohřivače vody	14
5. PŘÍZPŮSOBENÍ OHŘÍVAČE VODY SPALOVÁNÍ ODLIŠNÉHO DRUHU PLYNU	14
5.1. Výměna plynového rozdělovače	15
5.2. Změna parametrů regulátoru	15
5.4. Regulace spouštěcího výkonu	17
5.5. Po nastavení ohřivače na jiný druh plynu	17
6. ÚDRŽBA	17
6.1 Čištění výměníku tepla (odstranění usazenin a vodního kamene)	17
6.2 Údržba hořáku	17
6.3 Čištění vodního filtru	17
6.4 Čištění plynového filtru	17
6.5 Čištění omezovače průtoku vody (GT-19-03)	17
6.6 Kontrola ochrany proti úniku v systému odvodu spalin a přehřátí výměníku tepla	17
6.7 Kontrola ochranného zařízení regulace chodu ventilátoru	17
7. SYSTÉMY SPALIN A VZDUCHU	18

1. ÚVOD

Tento návod k obsluze popisuje průtokové plynové ohřívače vody určené pro jeden nebo více odběrných míst (např. sprcha, umyvadlo). Veškeré výkresy, specifikace a informace uvedené v tomto návodu k obsluze vycházejí z aktuálních údajů o produktu, které jsou k dispozici v době vydání tohoto návodu.

Výrobce si vyhrazuje právo provadět změny v konstrukci plynového ohřívače vody bez jejich uvedení v návodu k použití, pokud tyto změny neovlivní provozní a technické vlastnosti produktu.

Dlouhodobý provoz produktu a jeho spolehlivost závisí nejvíce na správné instalaci a používání, jakož i na včasné a řádné provádění údržby.

1.1 Důležité rady

- Přečtěte si toto před jakoukoli instalací nebo použitím
- Plynové spotřebiče, které jsou schváleny k používání a jsou označeny symbolem **CE**, jsou bezpečné, pokud jsou používány správně a uživatel a instalační technik dodržují specifická pravidla instalace a používání.
- Tato instalační příručka a uživatelský manuál jsou nedílnou součástí ohřívače vody, a proto by měly být po ruce a pečlivě prostudovány, protože obsahují všechny nezbytné informace a bezpečnostní pokyny, které je třeba dodržovat, aby byla zajištěna bezpečnost instalace, používání a údržby tohoto zařízení.
- Ohřívač vody je složitý přístroj a má mnoho přesných mechanismů. Spolehlivost ohřívače vody závisí hlavně na vhodném plynovém, odtahovém a vodovodním systému. Systém odvodu spalin pro ohřívače vody typu C musí být vyroben z potrubí odvodu spalin samostatně schváleného a uvedeného na trh, které splňuje technické požadavky uvedené v kapitole 3.6.
- Systém odvodu spalin musí být naprosto bez úniků. Jakékoli netěsnosti ve spojích kouřovodů mohou způsobit zaplavení vnitřku ohřívače vody kondenzátem. Veškeré škody způsobené výše uvedeným jsou vyloučeny z odpovědnosti výrobce.
- Veškeré instalační a regulační práce smí provádět pouze plynář.
- Jednotku lze smontovat a uvést do provozu až po dokončení všech ostatních stavebních a instalačních prací v dané místnosti. Je přísně zakázáno montovat a používat jednotku v místnostech, kde stále probíhají stavební nebo jiné instalační práce.
- Plynové a vodovodní systémy by měly být vybaveny vhodnými filtry, které nejsou součástí dodávky jednotky.
- Ohřívač vody mohou obsluhovat pouze dospělé osoby.
- Neprovádějte žádné opravy ani úpravy ohřívače vody svépomocí.
- Je přísně zakázáno provádět jakékoli úpravy, které by mohly snížit průchodnost otvorů pro přívod vzduchu (zakrytí, zaslepení atd.) nebo sacích a odtahových potrubí v místnosti a ve spotřebiči.
- Neuchovávejte v blízkosti ohřívače vody žádné nádoby s hořlavými, agresivními nebo silně žíravými chemikáliemi.
- Je zakázáno uchovávat nebo sušit oděvy nebo jiné hořlavé předměty na spotřebiči a kouřovodech nebo v jejich blízkosti.
- Servis a údržbu ohřívače vody smí provádět pouze autorizovaná firma.
- Účinky nedodržení pokynů obsažených v tomto dokumentu ze strany plynářů nebo uživatelů jsou vyloučeny z platnosti záruky.

Výrobce nenese odpovědnost za žádné škody nebo poruchy kotle způsobené nedodržením příslušných úředních předpisů.

Před spuštěním ohřívače vody se z důvodu vaší bezpečnosti ujistěte, že:

1. je zajištěn stálý přívod vzduchu potřebný pro spalování plynu,
2. spotřebič byl připojen k samostatnému a účinnému komínovému potrubí,
3. gravitační ventilační potrubí není ucpané.

Pokud ucítíte plyn:

Nepoužívejte elektrické spínače, které by mohly způsobit jiskru.

Otevřete dveře a okna.

Vypněte ventil hlavního přívodu plynu.

Kontaktujte havarijní službu.

Pokud plyn uniká z netěsného ventilu plynové lahev, uzavřete ventil, odpojte lahev a vyneste ji z budovy.

Pokud se plyn unikající z netěsného ventilu na lahvi vznítí, přikryjte lahev mokrou přikrývkou, aby se oheň uhasil, a poté na ni nalijte vodu, aby se lahev ochladila a bylo možné ventil uzavřít.

V případě poruchy:

1. Vypněte plynový ventil.
2. Vypněte přívod vody – je zde riziko vyplavení domácnosti.
3. Pokud hrozí nebezpečí zamrznutí ohřívače vody, vypusťte z něj vodu.

Pokud ucítíte zplodiny:

1. Vypněte ohřívač zavřením kohoutku teplé vody nebo uzavřením plynového ventilu ohřívače vody.
2. Otevřete dveře a okna.
3. Po vyvětrání místnosti na chvíli zapněte topení a zkontrolujte, zda zápach plynu zmizel. Pokud ne, kontaktujte instalátéra nebo kominické služby, aby zkontrolovali účinnost kouřovodu.

2. POPIS PRODUKTU

2.1 Technické specifikace

- Elektronické zapalování s ionizační kontrolou plamene.

- Elektronická, lineární modulace tepelného příkonu – udržování konstantní teploty vody.
- Požadovaná teplota vody se nastavuje dvěma tlačítky (MIN, MAX).
- Zobrazení teploty vody z vodovodního řádu na LCD displeji.
- Stupeň elektrické ochrany IP X4D umožňuje instalaci ohřívače na zeď, přímo nad vanu, v souladu s bodem 3.1.1
- Tepelná ochrana výměníku tepla.
- Ohřívač vody je určen pro normální tlak a pro vodovodní systémy od 20 do 1 000 kPa (0,2 až 10,0 bar)

Průtokové plynové ohřívače vody typu GT-19-03 AQUA COMFORT *eco* a GT-24-03 AQUA COMFORT *eco* jsou vybaveny uzavřenou spalovací komorou, což znamená, že je možné je používat ve všech místnostech, které nemají dostatečný tah komína nebo kde není možné instalovat systém odtahu spalin.

Ohřívače vody jsou vybaveny nejmodernějšími technickými řešeními, která zajišťují dlouhodobý, bezchybný a ekonomický výkon a pohodlí při používání.

Plynové armatury a řídicí systém použité v ohřívači vody zajišťují elektronickou modulaci výkonu, což znamená, že ohřívač vody udržuje požadovanou teplotu vody z kohoutku.

Ohřívač vody se aktivuje (zapálí hlavní hořák) automaticky a elektronicky po otevření vodovodního kohoutku. Ohřívač vody se vypne po uzavření vodovodního kohoutku.

Jednou z hlavních výhod ohřívačů vody je malý průtok vody potřebný k uvedení spotřebiče do provozu (cca 2 dm³/min) a elektronická lineární regulace teploty vody.

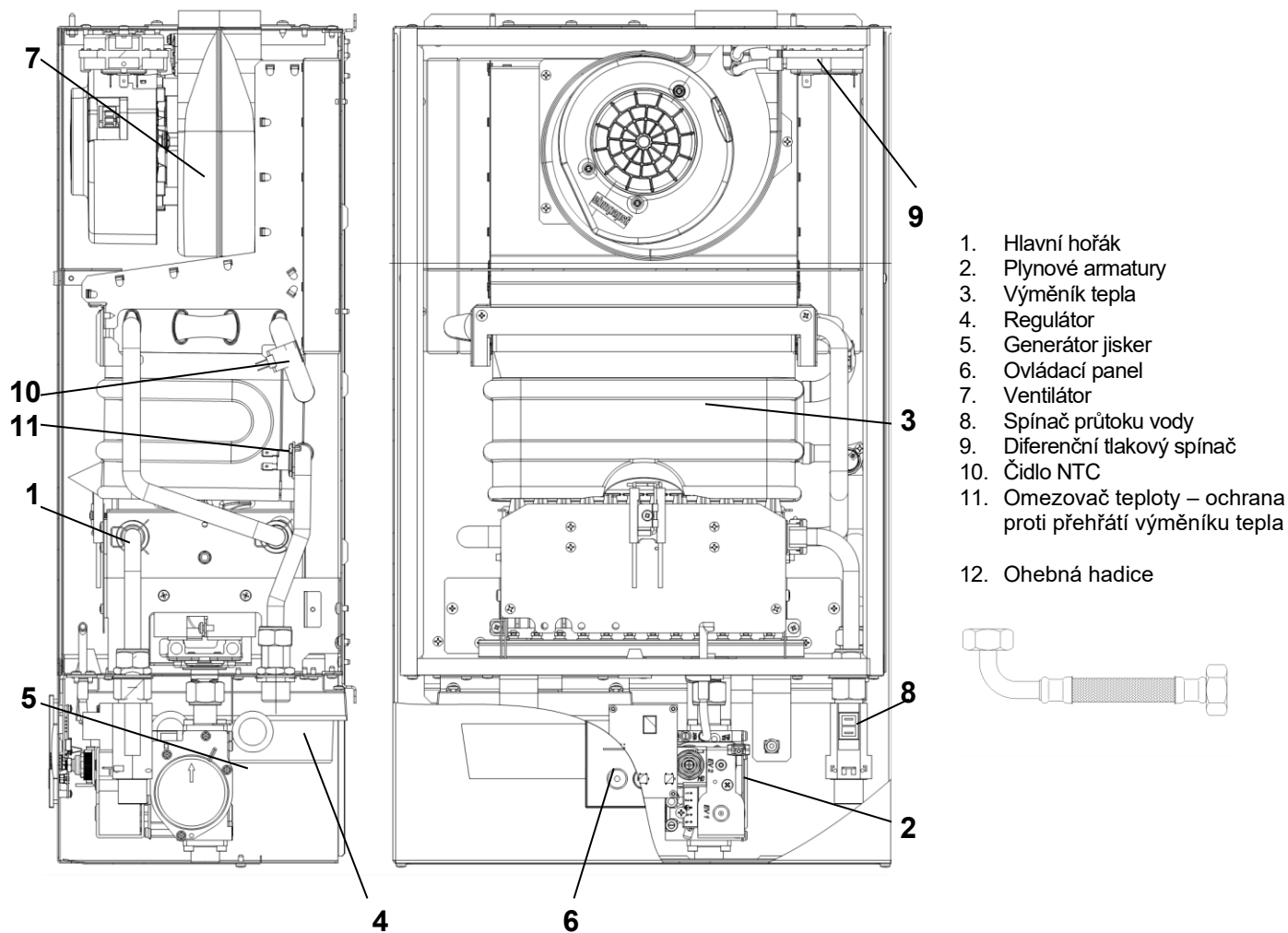
Každý ohřívač vody je určen ke spalování pouze jednoho druhu plynu (například 2H-G20) a ohřívači vody musí být dodáván pouze tento druh plynu.

Označení typu ohřívače vody a typu plynu, jakož i připojovací tlak, pro který je ohřívač navržen, je vyznačeno na balení, v tomto návodu k obsluze a na výkonovém štítku.

Ohřívač vody je možné upravit pro spalování jiného typu plynu, jak je popsáno v kapitole 5. Tuto úpravu smí provádět pouze kvalifikovaná osoba v souladu s oddílem 5.

2.2 Konstrukční a technická data

2.2.1 Hlavní jednotky ohřívačů vody



Obr. 2.2.1.1. Hlavní jednotky ohřívačů vody

2.2.2 Technická data

Parametr	Jednotka	Velikost	
Energetické parametry			
Typ		GT-19-03	GT-24-03
Jmenovitý tepelný výkon	kW	2H-G20	24,5
		3B/P-G30	23,1
Účinnost při jmenovitém tepelném výkonu	%	91	89
Jmenovitý tepelný výkon	kW	2H-G20	27,5
		3B/P-G30	26,0
Minimální tepelný výkon	kW	6,7	7,4
Účinnost při minimálním tepelném výkonu	%	93	93
Minimální tepelný příkon	kW	7,2	8,0
Jmenovitý kinetický tlak plynu:	kPa (mbar)	2,0 (20) 3,0 (30)	
Jmenovitá spotřeba plynu ¹⁾ hlavního hořáku, pro plyn:	2H-G20	2,30	2,85
	3B/P-G30	1,69	2,09
¹⁾ Vypočteno pro standardní plyn za standardních podmínek (suchý plyn při 15 °C, 1 013 mbar) při daných hodnotách účinnosti kotle.			
Provozní tlak vody	kPa (bar)	20–1 000 (0,2–10)	
Rozsah průtoku vody	dm ³ /min	2–11	2–14
Rozsah nastavení teploty vody z kohoutku	°C	35–60	
Průtok spalin	g/s	17	19
Teplota spalin při maximálním výkonu (měřeno ve vzdálenosti 1 m v kouřovodu)		175	190
Hladina akustického výkonu L _{WA}	dB	53	53
Elektrické parametry			
Max. spotřeba energie	W	30	
Napájecí napětí	V	230	
Stupeň krytí		IP X4D	
Montážní rozměry			
Celkové rozměry: výška × šířka × hloubka	mm	621 × 366 × 224	
Čistá hmotnost	kg	17,5	18,5
Umístění montážních bodů	mm	Obr. 3.3.2	
Plynová přípojka	palce	G ½	
Přípojka studené vody	palce	G ½	
Přípojka teplé vody	palce	G ½	
Připojení kouřovodu (viz kapitola 3.6 a tabulka 7.1)	mm	Ø 60/ Ø 100 nebo Ø 80 / Ø 125 nebo Ø 80 × Ø 80	

2.3 Ochranné vybavení

- **Ochrana proti úniku spalin do místnosti** – založená na ionizační kontrole plamene. Pokud plamen na hořáku zmizí, dojde k uzavření přívodu plynu k hořáku.
- **Ochrana proti přehřátí výměníku tepla** – bezpečnostní termostat (poz. 11) se aktivuje, pokud teplota vody ve výměníku tepla překročí 95 °C; poté se zavře plynový ventil.
- **Ochrana odtahového systému** – dohled nad průchodností odtahového systému spalin se provádí pomocí tlakového spínače (poz. 9) ve spolupráci s regulátorem ohříváče vody. Pokud je během spouštění ohříváče tlakový rozdíl mezi přiváděným vzduchem a výfukovými plyny nesprávný nebo zcela chybí, plynový ventil se neotevře.

Není dovoleno provádět neoprávněné změny na ochranných systémech topení.

Aby byl tepelný výměník spaliny–voda chráněn před poškozením v důsledku zamrznutí, je v ohříváči vody instalována ochrana proti zamrznutí.

Ochrana proti zamrznutí byla implementována softwarově pomocí vhodného řídicího algoritmu. Popis algoritmu:

- Pokud teplota na čidlu NTC dosáhne 5 °C, hořák se na 5 sekund zapne a
- po uplynutí této doby se teplota zvýší o 35 °C.
- Pokud čidlo NTC opět dosáhne 5 °C, hořák se znovu na 5 sekund zapne.
- Výše uvedený algoritmus se provádí v intervalech nejméně 15 minut.

POZNÁMKA: Výše uvedená ochrana zabraňuje poškození zamrznutím pouze výměníku tepla spaliny–voda.

3. INSTALACE OHŘÍVAČE VODY

Nechte ohříváč nainstalovat kvalifikovanou osobou.

Všechna připojení k vodovodnímu, plynovému a odtahovému systému, stejně jako místnost, ve které bude instalován ohříváč vody, musí splňovat místní platné předpisy.

Po dokončení všech instalačních prací je nutné zkontrolovat těsnost všech plynových a vodovodních připojení.

POZNÁMKA:

Potřebí a další prvky pro připojení vody a plynu (filtry, ventily), ani prvky pro odvod spalin nejsou součástí vybavení ohříváče vody.

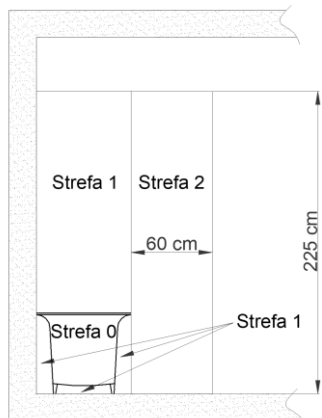
3.1 Klíčové předpisy pro instalaci

3.1.1 Umístění

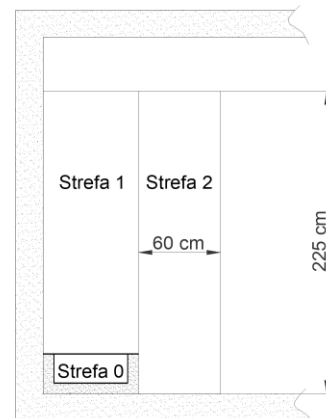
- Ohřívač vody smí být instalován pouze v uzavřených místnostech, které splňují podmínky týkající se jejich výšky, objemu, větrání a odvodu spalin, jakož i přívodu spalovacího vzduchu.
- Není povoleno instalovat ohřívače vody nad zdrojem tepla (např. elektrickým nebo plynovým sporákem atd.)
- Není povoleno instalovat ohřívače vody v místnostech vystavených teplotám nad 55 °C nebo pod 0 °C. Pokud takové riziko existuje, je nutné z ohřívače vypustit vodu.
- Není dovoleno skladovat žádná rozpouštědla, barvy, hořlavé plyny, lepidla, čisticí prostředky ani jiné chemikálie, které by mohly způsobit korozi.

Ohřívač vody zmíněný v tomto návodu má stupeň elektrické ochrany zajištěný krytem: s ochranou IP X4D. Je vybaven kabelem a zástrčkou a může být instalován v zóně 2 nebo dále – neměl by být instalován v zóně 1.

Zařízení lze instalovat v zóně 1 pouze tehdy, je-li trvale připojeno ke zdroji napájení.



Obr. 3.1.1.1 Boční pohled. Vana



Obr. 3.1.1.2 Boční pohled. Sprcha

3.1.2 Elektrický systém

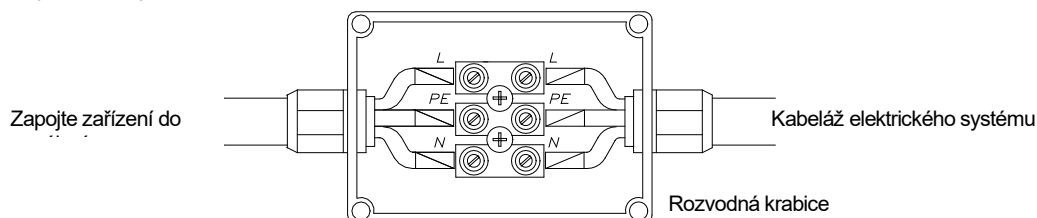
Ohřívač vody byl navržen jako špičkové zařízení. Byl navržen pro jednofázové napájení střídavým proudem o jmenovitém napětí 230 V / 50 Hz.

V případě, že je ohřívač vody trvale připojen k elektrické síti, měl by být proveden pomocí rozvodné krabice. Rozvodná krabice musí být vybavena stupněm ochrany odpovídajícím definované montážní zóně.

Pro připojení ohřívače vody k rozvodné krabici se doporučuje:

- zkrátit napájecí kabel na vhodnou délku pro připojení ke krabici
- konec kabelu odizolovat
- nasadit koncovku kabelu s odpovídajícím průměrem

Takto připravené kabely se připojí podle následujícího schématu.



Barvy kabelů: L – hnědá; N – modrá; PE – zeleno-žlutá.

3.1.3 Plynový systém

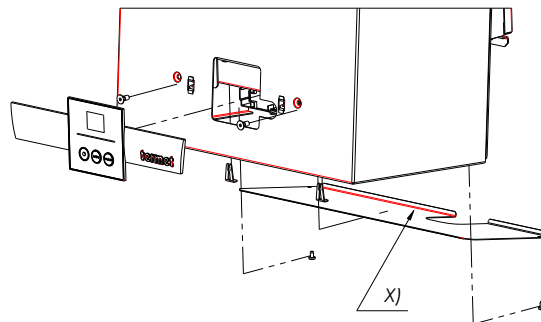
- Doporučuje se instalovat uzavírací ventil plynu co nejbližší k ohřívači vody.
- Ohřívač vody musí být připojen k plynovému potrubí ocelovými nebo měděnými trubkami v souladu s platnými předpisy.
- Pokud používáte zkapalněný plyn, musí být ohřívač vody připojen k systému zkapalněného plynu s redukčním zařízením plynu umístěným na plynové lahvi pomocí ohebné trubice o délce maximálně 3 m a tlakové pevnosti 300 kPa, která je odolná vůči složkám zkapalněného plynu, mechanickému poškození a teplotě 60 °C.

3.2 Předběžné kontrolní operace

- Zařízení vybalte z krabice.
- Odšroubujte dva šrouby a sejměte spodní kryt.
- Sejměte bezpečnostní zařízení z předního krytu a uvolněte ovládací panel ze západek jeho zatažením dopředu (obr. 3.2.1.).
- Odpojte kabel od ovládacího panelu.
- Vyšroubujte dva šrouby.
- Sejměte přední kryt.
- Odstraňte zátky z plynových a vodovodních přípojek.

Před zahájením instalačních prací je nutné zkontrolovat, zda:

- Je zakoupený ohřívač vody uzpůsoben pro spalování typu plynu dodávaného z plynové sítě, ke které bude spotřebič připojen. Druh plynu, pro který je ohřívač uzpůsoben, je uveden na krabici a na výkonnostním štítku umístěném na zadní straně krytu.
- Vodovodní systém byl důkladně propláchnut vodou, aby se odstranila rez, vodní kámen, písek nebo jiné cizí látky, které by mohly narušit správnou funkci ohřívače vody (např. zvýšit odpor proudění vody v systému).



Obr. 3.2.1. Demontáž předního krytu



Z důvodů elektrické bezpečnosti musí být ohřívač provozován s namontovaným spodním krytem (poz. X), obr. 3.2.1.

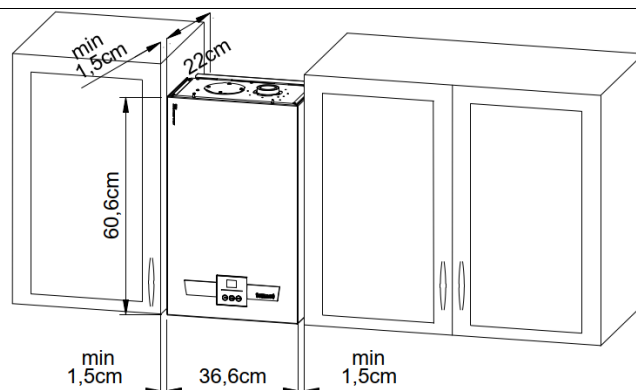
3.3 Montáž ohřívače vody

Maximální teplota povrchu spotřebiče nepřesahuje 60 °C, takže není nutné dbát zvláštní opatrnosti ohledně hořlavých stavebních materiálů.

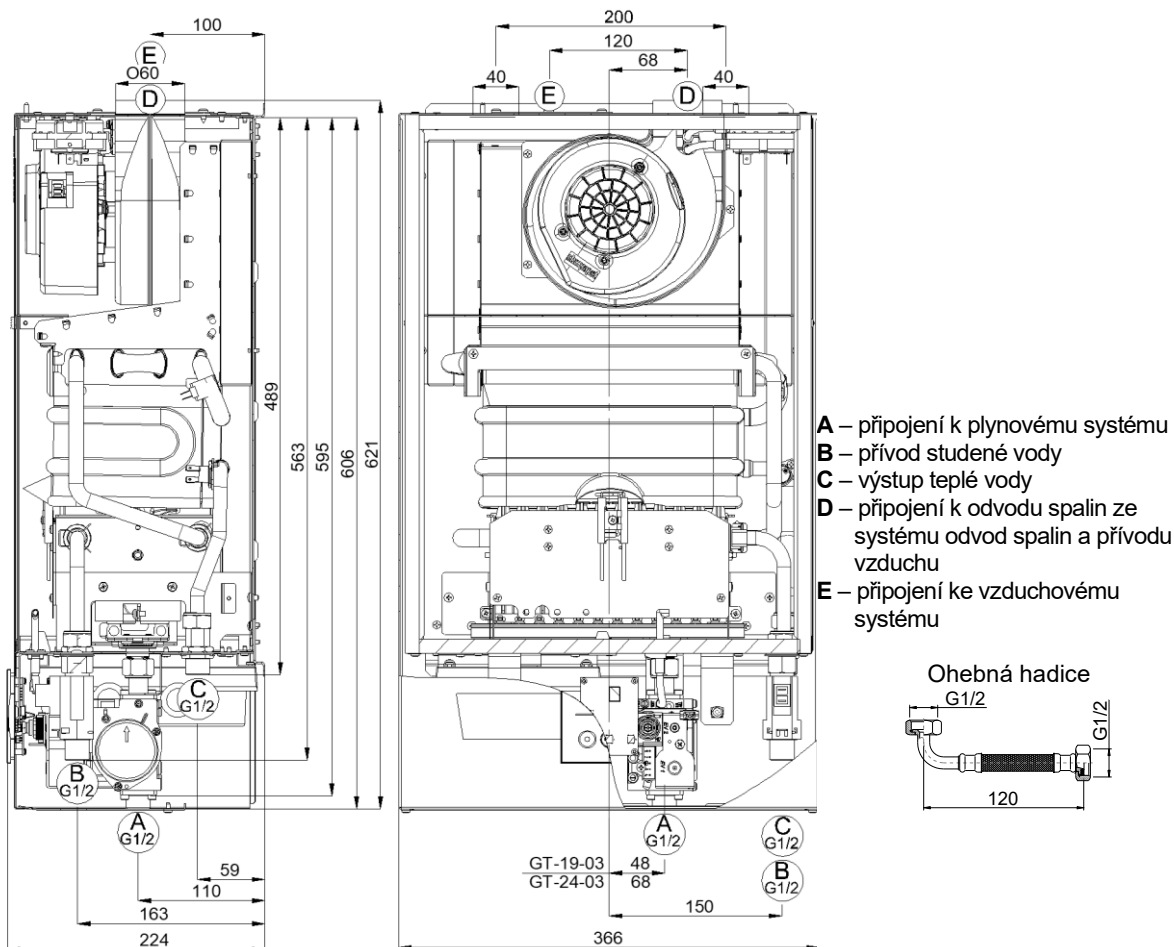
V případě zabudování ohřívače vody do nábytkového systému je třeba zajistit přívod vzduchu nezbytný pro správné spalování plynu (obr. 3.3.1).

Měl by být ponechán prostor pro provádění údržbářských a servisních prací.

Ohřívač vody namontujte na zeď na háky trvale upevněné v ohřívači vody pomocí dvou obdélníkových zářezů na zadním krytu ohřívače vody.



Obr. 3.3.1. Požadované montážní vzdálenosti



Obr. 3.3.2 Montážní rozměry (mm)

3.4 Připojení k přívodu plynu

Připojení je znázorněno na obr. 3.3.2. Velikost plynového konektoru: G 1/2".

Na systému by měl být nainstalován uzavírací ventil a plynový filtr. Instalace plynového filtru je nezbytná pro správný a dlouhodobý provoz plynového spotřebiče a hořáku.

Filtr není součástí vybavení ohřívače vody.

3.5 Připojení k přívodu vody

Připojení je znázorněno na obr. 3.3.2. Velikost vodovodního konektoru: G 1/2.

Na systému by měl být nainstalován uzavírací ventil.

Připojení ohřívače vody k vodovodnímu systému by mělo být provedeno pomocí flexibilní hadice, která je součástí instalační sady dodané s produktem.

Aby se zabránilo mechanickému znečištění, a tím byla zajištěna spolehlivost ohřívače vody a jeho dlouhodobý provoz, doporučuje se instalovat vodní filtr.

Filtr není součástí vybavení ohřívače vody.

3.6 Připojení k systému odvodu spalin

Způsoby připojení ohřívačů vody typu C ke kouřovodům jsou znázorněny na obr. 3.6.

Způsoby připojení ohřívačů vody typu C s tepelným výkonem 19,2 kW ke kouřovodům ve vícepodlažních budovách jsou uvedeny v samostatné části. V takových budovách je možné připojit ohřívač vody ke společnému systému odvodu spalin, který se skládá z:

- samostatného společného potrubí o průměru 120 mm – takový systém bude vhodný pro čtyřpodlažní budovy,
- soustředné společné potrubí o průměru 140/200 mm – takový systém bude vhodný pro pětipodlažní budovy

Pro zajištění správného provozu zařízení použijte potrubí odpovídajících rozměrů (průměr, maximální délka, odpor v kolenech) v závislosti na použitém systému odvodu spalin. Maximální délka potrubí by měla být v souladu s údaji uvedenými v tabulce níže.

Tabulka 3.6.1

Typ	Soustředný systém		Samostatný systém
	Ø 60 / Ø 100	Ø 80 / Ø 125	Ø 80 × Ø 80
	Max. délka komínového potrubí H		
GT-19-03	9 m	13 m	26 m
GT-24-03	9 m	13 m	26 m

Odpor proudění spalin v každém kolenu v závislosti na úhlu ohybu a související zkrácení maximální délky potrubí jsou uvedeny v tabulce níže.

Tabulka 3.6.2

Zkrácení max. délky kouřovodu v závislosti na kolenu		
Koleno 15°	Koleno 45°	Koleno 90°
0,25 m	0,5 m	1 m

Pro správný provoz ohřívače vody je nezbytné dostatečné množství vzduchu přiváděného do spalovací komory. Nastavení přívodu vzduchu se provádí nastavením vhodné korekce otáček ventilátoru na regulátoru (parametr r7). Postup pro změnu tohoto parametru je popsán v bodě 5.2. Hodnota korekce otáček ventilátoru závisí na délce systému spalin-vzduch a je uvedena v tabulce níže.

Tabulka 3.6.3

Typ	Systém odvodu spalin	Druh plynu	Korekční hodnoty v závislosti na typu a délce systému odvodu spalin a vzduchu.								
			Délka systému odvodu spalin a vzduchu [m]	2	3	4	5	6	7	8	9
GT-19-03	Ø 60 / Ø 100	2E-G20, 2H-G20	Délka systému odvodu spalin a vzduchu [m]	2	3	4	5	6	7	8	9
			Korekce (parametr r7)	01	02	03	04	05	06	07	08
			Parametr r5	32							
		3B/P-G30	Délka systému odvodu spalin a vzduchu [m]	2	3	4	5	6	7	8	9
			Korekce (parametr r7)	01	02	03	04	05	06	07	08
			Parametr r5	17	18	19	20	20	21	21	21

Typ	Systém odvodu spalin	Druh plynu	Korekční hodnoty v závislosti na typu a délce systému odvodu spalin a vzduchu.								
			Délka systému odvodu spalin a vzduchu [m]	2	3	4	5	6	7	8	9
GT-24-03	Ø 60 / Ø 100	2E-G20, 2H-G20	Délka systému odvodu spalin a vzduchu [m]	2	3	4	5	6	7	8	9
			Korekce (parametr r7)	01	02	03	04	05	06	07	08
			Parametr r5	35							
		3B/P-G30	Délka systému odvodu spalin a vzduchu [m]	2	3	4	5	6	7	8	9

		Korekce (parametr r7)	01	02	03	04	05	06	07	08
		Parametr r5	30	31	32	35	35	35	35	35

„POZNÁMKA:

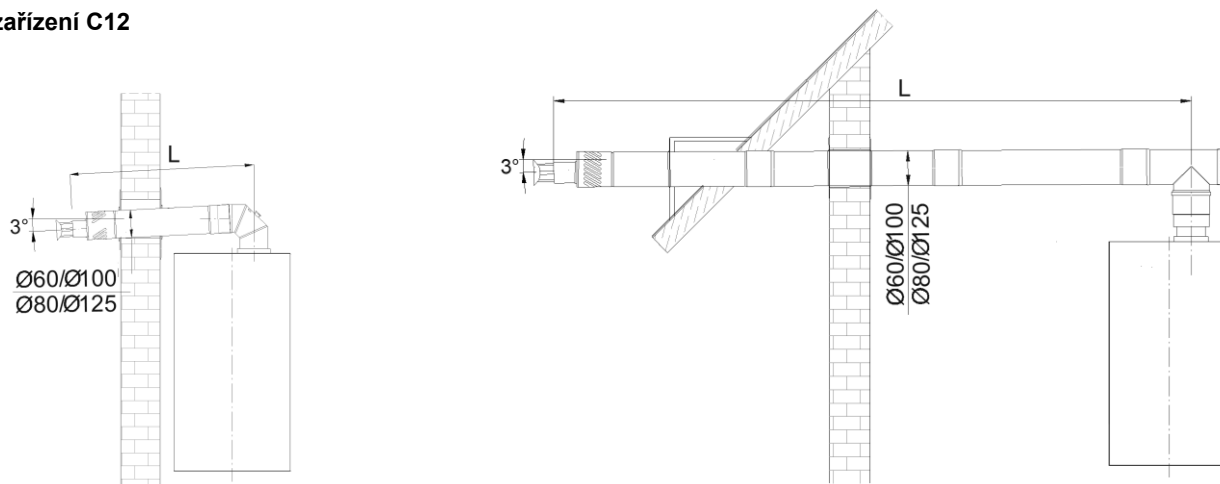
Pro systémy odvodu spalin o $\varnothing 80 / \varnothing 125$ a $\varnothing 80 / \varnothing 80$ musí být parametr r7 nastaven na 01 bez ohledu na délku komína.“



Připojení ohřivače vody k systému odvodu spalin a instalace systému musí zajistit těsnost. Systém odvodu spalin by měl být instalován s výstupem s ochranou proti větru a vnějším vlivům.

POZNÁMKA:

Před připojením systému odvodu spalin k ohřivači vody – sejměte krytku ventilátoru.

3.6.1. Horizontální vývod spalin a vzduchu skrz zeď nebo na střechu**Typ zařízení C12**

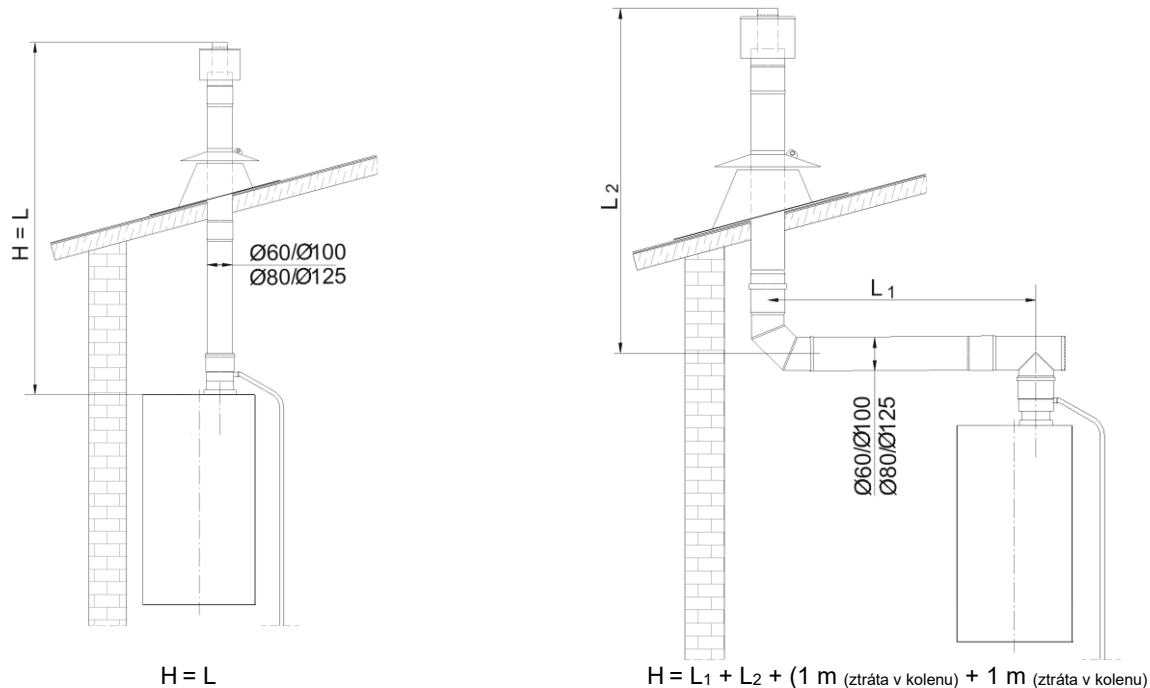
$$H = L + 1 \text{ m (ztráta v kolenu nebo T-kusu)}$$

Obr. 3.6.1.1

Poznámka: Vodorovné potrubí pro odvod spalin a vzduchu by mělo být instalováno se sklonem cca 3° (obr. 3.7.1), aby dešťová voda stékající do potrubí nezaplavila ohřivač vody a neodtékala z budovy.

Pokud je proveden sklon, není nutné instalovat odkapávací desku.

Hadice pro odvod kondenzátu musí mít správný sífón.

3.6.2 Vertikální vývod spalinového systému přes střechu**Typ zařízení C32**

$$H = L$$

Obr. 3.6.2.1

$$H = L_1 + L_2 + (1 \text{ m (ztráta v kolenu)}) + 1 \text{ m (ztráta v kolenu)}$$

Obr. 3.6.2.2

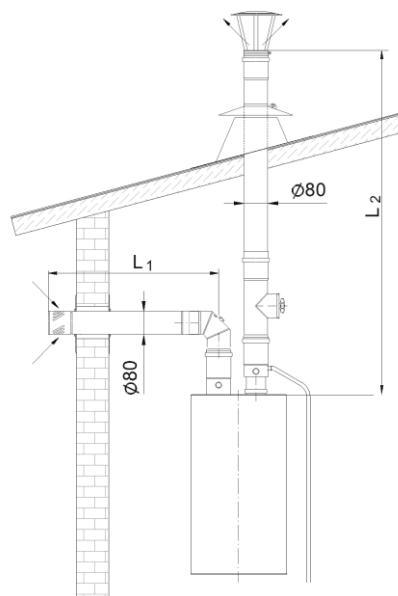
Poznámka: Hadice pro odvod kondenzátu musí mít správný sifón.

3.6.3. Odtah a přívod vzduchu dvěma oddělenými trubkami

Pro použití systému dvou oddělených trubek:

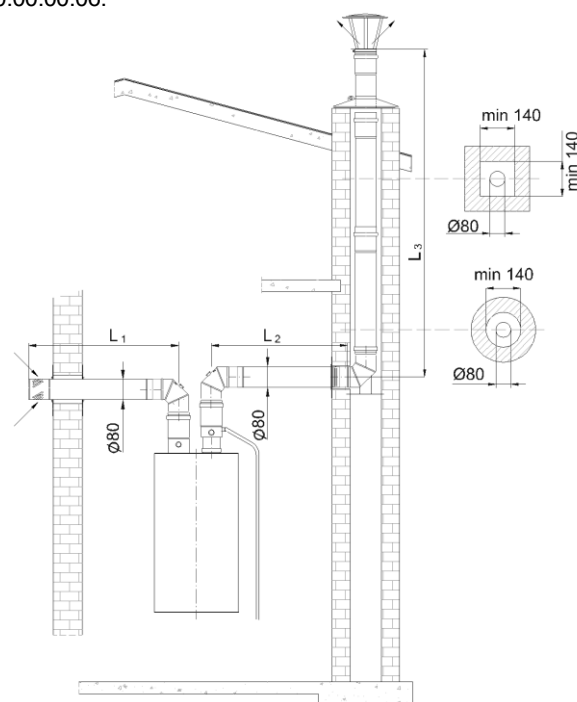
- Odšroubujte kryt v horní části spalovací komory v místě, kde je k ohřívači vody připojen systém přívodu vzduchu (obr. 3.6.1),
- Uschovejte si těsnění, které je umístěno pod krytem, pro pozdější použití.
- Na místo, kde byl předtím zašroubován odstraněný kryt, zašroubujte adaptér $\varnothing 80 / \varnothing 80$ (podle tabulky 7.1) a utěsněte spojení pomocí ponechaného těsnění.
- V místě odvodu spalin v horní části spalovací komory našroubujte adaptér $\varnothing 60 / \varnothing 80$ (podle tabulky 7.1) nasunutím jeho spodní části na připojení ventilátoru a utěsněním spojení pomocí těsnění č. 690.00.00.06.

Typ zařízení C52



$$H = L_1 + L_2 + 1 \text{ m (ztráta v kolenu)}$$

Obr. 3.6.3.1



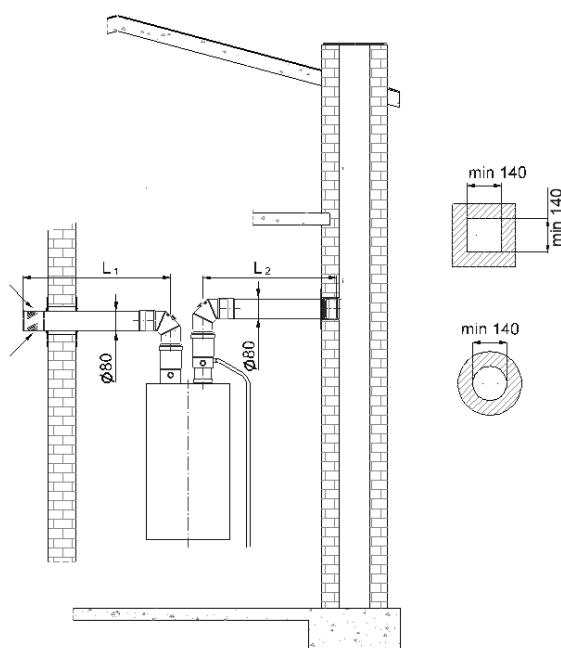
$$H = L_1 + L_2 + L_3 + (1 \text{ m} + 1 \text{ m} + 1 \text{ m}) \text{ (ztráta v kolenech)}$$

Obr. 3.6.3.2

Poznámka: Vodorovné potrubí pro odvod spalin a vzduchu by mělo být instalováno se sklonem cca 3° (obr. 3.6.3.1 a 3.6.3.2), aby dešťová voda stékající do potrubí nezaplavila ohřívač vody a odtékala z budovy. Hadice pro odvod kondenzátu musí mít správný sifón.

3.6.4 Kominový systém se skládá z jednoho potrubí s přirozeným tahem, druhé potrubí přivádí spalovací vzduch zvenčí budovy.

Typ zařízení C82

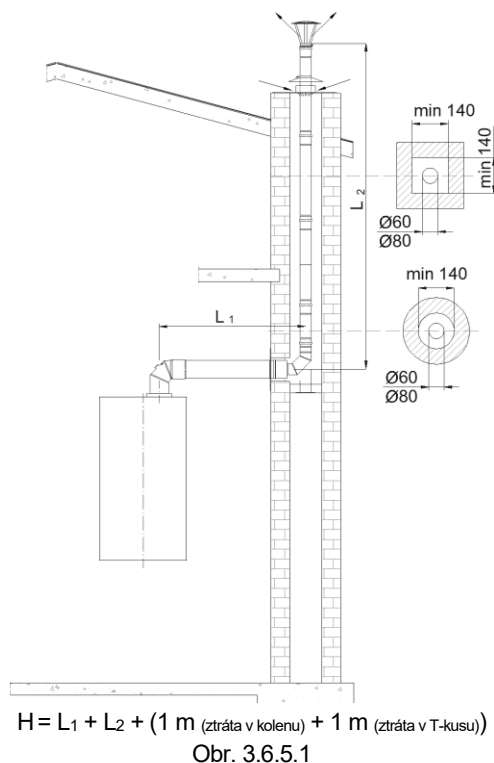


$$H = L_1 + L_2 + L_3 + (1 \text{ m} + 1 \text{ m}) \text{ (ztráta v kolenech)}$$

Obr. 3.6.4.1

3.6.5 Připojení ke společnému potrubnímu systému sestávajícímu z potrubí pro přívod spalovacího vzduchu a potrubí pro odvod spalin

Typ zařízení C92



4. PROVOZ OHŘÍVAČE VODY

4.1 Příprava ohřivače vody k prvnímu spuštění

Před prvním spuštěním ohřivače vody je nutné:

- naplnit vodovodní systém tak, aby voda tekla při otevření odběrných ventilů teplé vody,
- připojit ohřivač vody k elektrické síti (na ovládacím panelu se rozsvítí červená dioda),
- otočit plynovým knoflíkem (pokud používáte LPG, otočte ventilem umístěným na plynové lahvi).

4.2 Spuštění ohřivače vody

Použijte tlačítka „MIN“ a „MAX“ (obr. 4.3.1) a nastavte požadovanou teplotu vody. Po otevření vodovodního kohoutku se ohřivač vody automaticky spustí.

Během prvního spuštění uvolněte vzduch ze systému a plynových armatur.

Během prvního spuštění se plyn v hořáku nezapálí, a proto ochrana proti úniku uzavře plynový ventil na 30 s (na LCD displeji se zobrazí chybový kód E1). Po 30 sekundách řídicí systém aktivuje ohřivač vody. Po 3 pokusech o zapálení (2 pokusech pro LPG) se ohřivač vody zablokuje. Je signalizován chybovým kódem E1, který se trvale zobrazuje na LCD displeji.

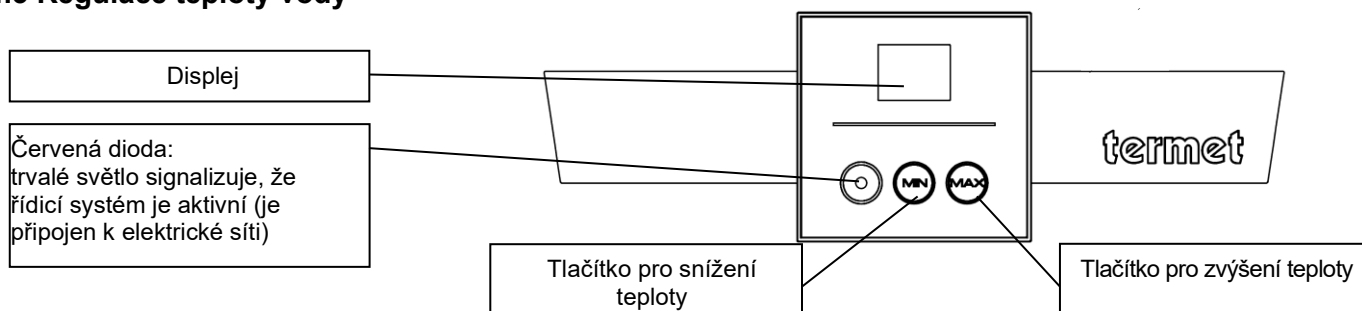
Chcete-li chybu zrušit, zavřete vodovodní kohoutek a znovu jej otevřete. Tento postup opakujte, dokud se z plynového systému neuvolní vzduch.

Poté je ohřivač vody připraven k použití.

Po otevření vodovodního kohoutku se na hlavním hořáku zapálí plyn – a poté z kohoutku získáte horkou vodu.

Po uzavření kohoutku teplé vody se přívod plynu k hlavnímu hořáku přeruší a po 15 minutách se ventilátor zastaví.

4.3 Regulace teploty vody



Obr. 4.3.1 Funkční a regulační prvky

Ohřivač vody je vybaven systémem pro ovládání plynového ventilu, který je zodpovědný za udržování nastavené teploty vody. Pro nastavení teploty vody použijte tlačítka „MIN“ a „MAX“ (obr. 4.3.1). Během nastavování teploty je na LCD displeji vidět aktuální hodnota teploty. Teplotu vody z kohoutku je možné nastavit v rozsahu 35 až 60 °C.

Během provozu ohřivače vody se na LED displeji zobrazuje aktuální teplota vody proudící z ohřivače.

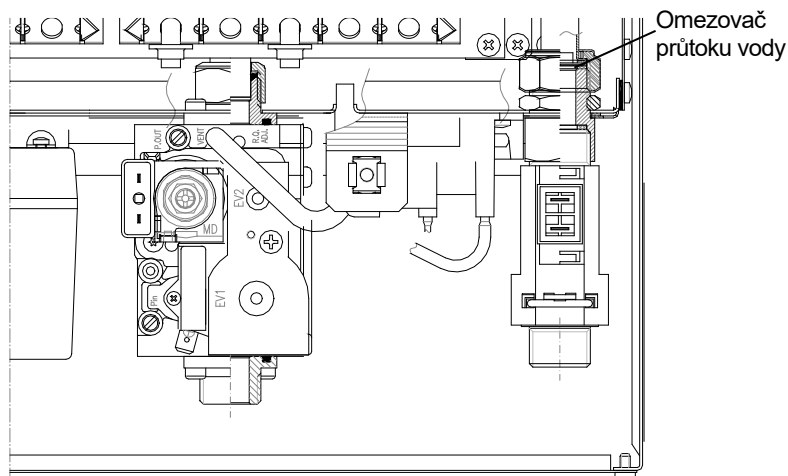
Ohřivač vody GT-19-03 má vestavěný omezovač průtoku vody, který omezuje průtok na 11 l/min.

Ohřivač vody GT-24-03 (bez přídavného omezovače) zajišťuje maximální průtok 14 l/min.

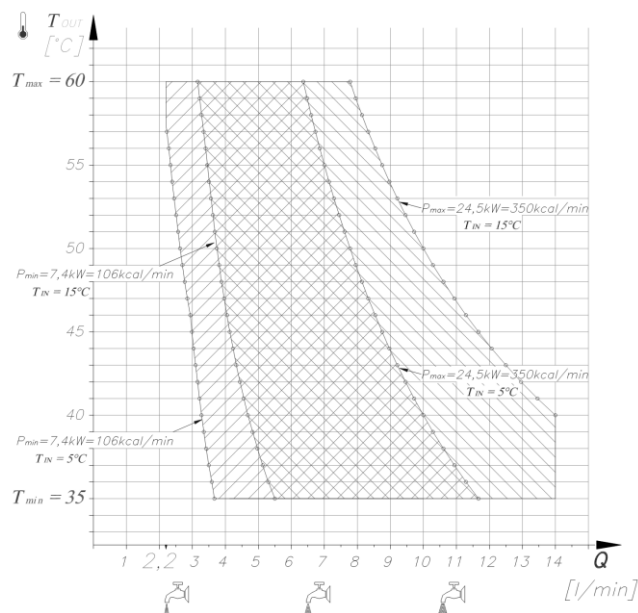
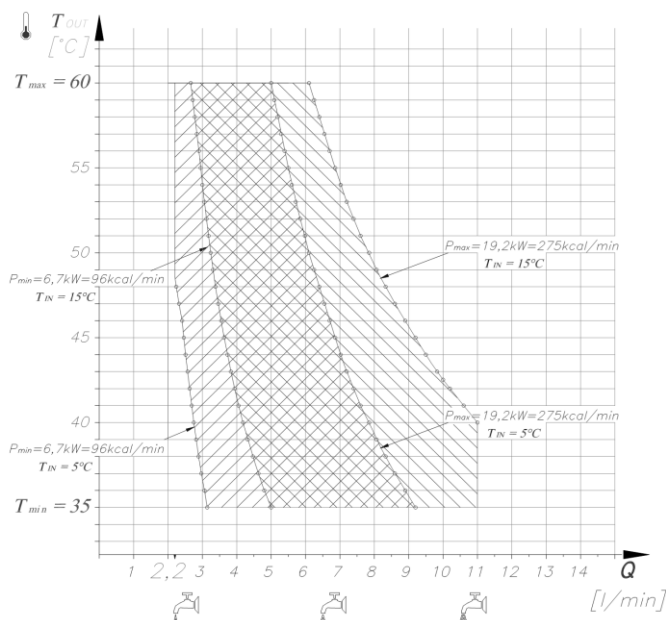
V případě:

- kohoutek teplé vody byl otevřen na maximální průtok,
 - je nastavena vysoká teplota,
 - teplota vstupní vody je nízká (např. v zimě),
- Je možné, že ohřivač vody (protože má výkon 19,2 kW [275 kcal] nebo 24,5 kW [350 kcal]) nedosáhne nastavené teploty vody.

Protože minimální výkon ohřivače vody je 6,7 kW (96 kcal/min) a 7,4 kW (106 kcal/min), může při nízkém průtoku vody teplota vody z kohoutku překročit nastavenou teplotu. Zvýšení teploty vody v závislosti na průtoku je znázorněno na obr. 4.3.3.



Obr. 4.3.2



P – tepelný výkon

Q – průtok vody

T_{IN} – teplota dodávané vody

T_{OUT} – teplota kohoutkové vody

Obr. 4.3.3

4.4 Diagnostika

Pokud se objeví porucha v ohřivači vody, bude to signalizováno zobrazením příslušného chybového kódu na ovládacím panelu.

Chybové kódy se zobrazují podle priority jejich důležitosti pro bezpečnost používání.

Pokud blikají symboly E1, E2, E3 nebo E6, je to signál, že ohřivač vody byl přepnut do bezpečnostního režimu.

Tento stav uzamčení lze zrušit otevřením vodovodního kohoutku.

Pokud je i přes to ohřivač vody stále zablokovaný, je nutné kontaktovat servisní tým.

Pokud dojde k chybě, zkuste ji ručně resetovat. Pokud se chyba objeví znovu, je nutný zásah autorizovaného servisu. Následující kroky jsou vhodné pouze pro kvalifikovaný servisní personál.

Nepokoušejte se ohřivač vody opravovat sami.

Kód chyby	Popis chyby	Důvod chyby	Řešení chyby
E1	<p>Absence plamene na hořáku. Pokud je detekována absence plamene, plynový ventil se uzavře a ohřívač vody se na 30 sekund zastaví (E1 se trvale zobrazuje); signalizuje provedení nouzového postupu).</p> <p>Po 30 sekundách řídicí systém aktivuje ohřívač vody. Po 3 pokusech o zapálení (2 pokusech pro LPG) se ohřívač vody zablokuje (signalizováno blikajícím chybovým kódem E1 zobrazeným na LCD displeji, což znamená, že ohřívač vody byl vypnut v bezpečnostním režimu).</p>	Plynový ventil je uzavřen	Otevřete plynový ventil
		Plynové potrubí je ucpané	Vyčistěte plynové potrubí
		Plynový filtr v systému je znečištěný	Filtr vyměňte nebo vyčistěte
		Plynový filtr v plynovém ventilu je znečištěný	Vyměňte plynový ventil
		Zapalovací kabel sady elektrod je odpojen	Připojte zapalovací kabel ke generátoru jisker
		Zapalovací vodič sady elektrod je vadný	Opravte kabel nebo vyměňte sadu elektrod
		Zapalovací elektroda je znečištěná	Vyčistěte elektrodu nebo vyměňte sadu elektrod
		Kabel pro regulaci plamene ze sady elektrod je odpojen	Připojte kabel regulace plamene k regulátoru
		Kabel pro regulaci plamene v sadě elektrod je vadný	Opravte kabel nebo vyměňte sadu elektrod
		Elektroda pro regulaci plamene je znečištěná	Vyčistěte elektrodu nebo vyměňte sadu elektrod
		Zemnicí elektroda je znečištěná	Vyčistěte elektrodu
		Rozbitá sada elektrod	Vyměňte sadu elektrod
		Rozbitý generátor jisker	Vyměňte generátor jisker
E2	<p>Teplota vody ve výměníku tepla překročila 95 °C. Proces ohřevu vody se zastaví uzavřením plynového ventilu; Na LCD displeji se zobrazuje blikající chybový kód E2</p>	Poškozený solenoid plynového ventilu	Vyměňte plynový ventil
		Přerušený kabel omezovače teploty	Vyměňte kabelový svazek
		Kabel omezovače teploty je odpojen	Připojte kabel k omezovači teploty
		Poškozený omezovač teploty (zaseknutí v otevřené poloze)	Vyměňte kabel omezovače teploty
		Výměník tepla je zanesený vápenatými usazeninami	Vyčistěte nebo vyměňte výměník tepla
E3	<p>Nedostatečný tlakový rozdíl v komínovém systému. Pokud tlakový rozdíl mezi vstupním vzduchem a výstupními spaliny není vhodný nebo tlakový rozdíl neexistuje, pak: – je uzavřen plynový ventil, – na LCD displeji se zobrazuje chybový kód E3, – 15 s – doba potřebná ke zkratování kontaktů diferenčního tlakového spínače, – pokud jsou kontakty po 15 s stále rozpojené, ohřívač vody se vypne v bezpečnostním režimu, – na LCD displeji se zobrazuje blikající chybový kód E3.</p>	Příliš vysoké zatížení ohřívače	Upravte tlak na plynovém ventilu podle tabulky 5.3
		Kabel diferenčního tlakového spínače je odpojen	Připojte kabel k diferenčnímu tlakovému spínači
		Přerušený kabel snímače omezovače tlaku	Vyměňte kabelový svazek
		Ucpaný přívod vzduchu	Uvolněte potrubí přívodu vzduchu.
		Výstup spalin je ucpaný	Vyčistěte kouřovod
		Přetržená silikonová hadice	Vyměňte hadici
		Silikonová hadice je odpojená	Připojte hadici spojovací ventilátor s diferenčním tlakovým spínačem a věnujte pozornost označení připojení
		Vadná sonda ventilátoru	Vyměňte sondu
		Kabel ovládání ventilátoru je odpojen	Připojte kabel k ovládání ventilátoru
		Napájecí kabel ventilátoru je odpojený	Připojte kabel k ovládání ventilátoru
		Přerušený kabel ovládání ventilátoru	Vyměňte kabelový svazek
Přerušený napájecí kabel ventilátoru	Vyměňte kabelový svazek		
Vadný diferenční tlakový spínač	Vyměňte diferenční tlakový spínač		

E4	Poškození obvodu čidla NTC: – plynový ventil se uzavře a proces ohřevu se zastaví – na LCD displeji se trvale zobrazuje chybový kód E4 – po odstranění příčiny chyby se ohříváč vody automaticky vrátí do normálního provozu	Kabel čidla NTC je odpojen	Připojte kabel k čidlu NTC
		Přerušený kabel čidla NTC	Vyměňte kabelový svazek
		Rozbité čidlo NTC	Vyměňte čidlo NTC
E6	Poškození elektrického systému řídicí jednotky: – na LCD displeji se zobrazuje blikající chybový kód E6	Poškozená řídicí deska	Vyměňte ovladač
E7	Porucha v modulačním systému plynové jednotky: – ohříváč vody pracuje na minimální výkon – na LCD displeji se trvale zobrazuje chybový kód E7 – po odstranění příčiny chyby se ohříváč vody automaticky vrátí do normálního provozu	Zástrčka modulátoru plynu na plynovém ventilu je odpojená	Připojte kabel k modulátoru plynu
		Kabel modulátoru plynu na plynovém ventilu je přerušený	Vyměňte kabelový svazek
		Vadný modulátor plynu na plynovém ventilu	Vyměňte plynový ventil
Kód chyby	Popis chyby	Důvod chyby	Řešení chyby


4.5 Vypnutí ohříváče vody

V případě předpokládané delší odstávky v provozu ohříváče odpojte ohříváč vody od elektrické sítě a uzavřete plynový ventil na ohříváči nebo na plynové lahvi (pokud je k dispozici).

Pokud je místnost, kde je instalován ohříváč vody, vystavena teplotám pod 0 °C, je nutné ohříváč vypustit.

Abyste to mohli provést, uzavřete přívod studené vody, poté povolte matici na potrubí přivádějícím vodu do vodní jednotky a otevřete kohoutek s teplou vodou.

5. PŘÍZPŮBENÍ OHŘÍVAČE VODY SPALOVÁNÍ ODLIŠNÉHO DRUHU PLYNU

	Přízpusobení ohříváče na jiný druh plynu může provést pouze AUTORIZOVANÝ SERVISNÍ SERVIS.
POZNÁMK A!	Ohříváč dodaný výrobcem je vhodný pro plyn uvedený na typovém štítku. Pokud potřebujete zařízení připojit k jinému typu plynu, než pro který je zařízení předpřipraveno, zkontrolujte, jaký typ plynu lze přizpůsobit.

Plyny, na které lze ohříváč nastavit, jsou uvedeny na typovém štítku – v kategorii zařízení:

H a B/P – což znamená, že je určen pro spalování plynů ze dvou skupin

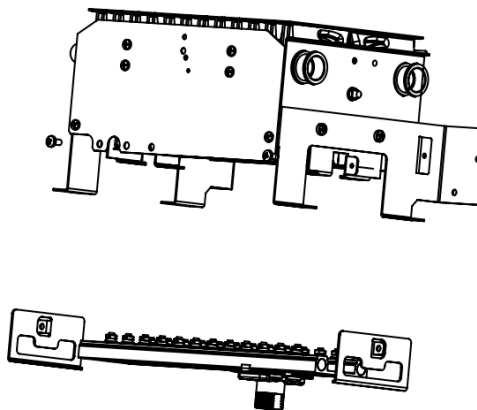
Druh plynu	Skupina plynu	Druh plynu
2 Zemní plyn	H	G20
3 Zkapalnělý plyn	B/P	G30

Přepnutí ohříváče vody na jiný druh plynu:

- výměna trysek v hlavním hořáku,
- přizpůsobení regulátoru provozu s konkrétním typem plynu,
- regulace minimálního a maximálního tlaku plynu v hořáku,
- regulace spouštěcího výkonu na ovládacím panelu,
- kontrola těsnosti.

5.1. Výměna plynového rozdělovače

Typ ohřívače vody	Druh plynu	Číslo výkresu	Označení rozdělovače
GT-19-03	2H-G20 – 20 mbar	3823.01.02.00	473.1041.02
	3B/P-G30 – 30 mbar	3824.01.02.00	473.1041.06
GT-24-03	2H-G20 – 20 mbar	3833.01.02.00	473.1102.02
	3B/P-G30 – 30 mbar	3834.01.02.00	473.1102.04



5.2. Změna parametrů regulátoru

Změna parametrů se provádí pouze v případě přepnutí na jinou rodinu plynů:

- vypněte napájení
- napájení znovu zapněte
- během 20 sekund od připojení ohřívače k napájení stiskněte a podržte po dobu 5 sekund dvě tlačítka „MIN“ a „MAX“ (současně)
- displej zobrazuje kód „r1“
- uvolněte tlačítka „MIN“ a „MAX“
- dvojitým stisknutím tlačítka „MAX“ – vyberte parametr „r3“
- pokud jste zvolili „r3“, potvrďte výběr tlačítkem „MIN“, displej zobrazí aktuální hodnotu

00

– pro zemní plyn

01

– pro zkapalněný plyn 3P

02

– pro zkapalněný plyn 3B/P

- chcete-li upravit hodnotu vybraného parametru, stiskněte tlačítko „MAX“
- po dosažení požadované hodnoty stiskněte tlačítko „MIN“ pro potvrzení
- pro dokončení programování stiskněte tlačítko „MAX“ pro výběr parametru „En“ a potvrďte stisknutím tlačítka „MIN“

Dostupné parametry:

Parametr	rozsah změn	tovární nastavení					
		2H	3P	3B/P	2H	3P	3B/P
r1 – spouštěcí výkon	0 až 99	30	40	20	30	30	30
r2 – maximální výkon	0 až 99	99					
r3 – typ plynu	00, 01 nebo 02	00	01	02	00	01	02
r4 – minimální otáčky ventilátoru	10 až r5 [*100 ot/min]	10					
r5 – maximální otáčky ventilátoru	r4 až 50 [*100 ot/min]	Dle tabulky 3.6.3					
r6 – spouštěcí otáčky ventilátoru	r4 až 50 [*100 ot/min]	11	10	10	11	10	10
r7 – délka komína	01 až 08	Dle tabulky 3.6.3					
r8 – typ ohřívače	00 nebo 01	00 -GT-19-03			01 -GT-24-03		

5.3 Nastavení minimálního a maximálního tlaku plynu v hořáku nastavením šroubů na modulátoru plynového ventilu

Tabulka 5.3

Veškeré úpravy musí být provedeny velmi pečlivě na základě charakteristických údajů jednotky uvedených v tabulce 5.3.

Je povinné kontrolovat vstupní tlak plynu „P. IN“ a výstupní tlak plynu „P. OUT“ pomocí měřicích bodů tlaku plynového ventilu. Jak na to:

- Sejměte ochranný kryt „k“ z cívky modulátoru plynového ventilu;
- v měřicím bodě „P. OUT“ povolte uzavírací šroub a připojte manometr (mikromanometr).

POZNÁMKA: Řídící jednotka ohřívače má servisní funkci pro nízký a vysoký výkon produktu (tlak hořáku).

Tato funkce má maximální dobu trvání 30 minut.

Pro aktivaci výše uvedené funkce je potřeba:

- na ovládacím panelu stisknutím tlačítka „MAX“ nastavte teplotu vody na nejvyšší hodnotu = 60 °C;
- otevřete přívod vody (kohoutek) a udržujte maximální průtok vody;
- během ohřevu vody podržte stisknuté tlačítko „MAX“ po dobu 5 sekund;
- na displeji se zobrazí procentuální výstup plynu (99) s tečkou;
- jedno stisknutí tlačítka „MIN“ způsobí pomalé snižování průtoku plynu: po 10 sekundách dosáhne procentuální průtok plynu na displeji minima (00) – znamená, že jednotka pracuje na minimální výkon. **POZNÁMKA:**
 - Stisknutí tlačítka MIN během probíhajícího snižování výkonu modulátoru umožňuje pozastavení snižování; opětovným stisknutím tlačítka MIN se snížení spustí a bude pokračovat.
 - Jedno stisknutí tlačítka MAX způsobí pomalé zvyšování průtoku plynu na modulátoru, což je signalizováno rostoucí hodnotou na displeji.
 - Stisknutí tlačítka MAX během probíhajícího zvyšování výkonu modulátoru umožňuje zastavení zvyšování. Další stisknutím tlačítka MAX se spustí pokračování zvyšování.
- **POZNÁMKA:** Servisní funkce se ukončí v následujících případech:
 - po 30 minutách,
 - po zavření kohoutku,
 - když jsou současně stisknuta tlačítka MIN a MAX,
 - když je překročena nastavená teplota podle pokynů,
 - pokud se zobrazí chybový kód E1.

NASTAVENÍ MAXIMÁLNÍHO TLAKU PLYNU V HOŘÁKU (maximální výkon)

- dodržujte kroky 1, 2, 3, 4;
- Nastavte maximální tlak plynu v hořáku podle tabulky 5.3:
- – za tímto účelem seřídte šroub „B“ pomocí klíče;
- – otáčením šroubu ve směru hodinových ručiček se zvyšuje tlak plynu v hořáku;
- – otáčením šroubu proti směru hodinových ručiček se snižuje tlak plynu v hořáku;
- – jakmile je tlak nastaven, pokračujte v nastavení minimálního tlaku.

NASTAVENÍ MINIMÁLNÍHO TLAKU PLYNU V HOŘÁKU (minimální výkon)

- Je povinné provést úkon podle bodu 5 – po cca 10 sekundách se na displeji zobrazí hodnota (00), což znamená, že modulátor a ventilátor pracují na minimální výkon;

Upozornění

Pouhé odpojení vodiče od cívky modulátoru pouze sniží výkon plynové jednotky, aniž by se snížil výkon ventilátoru, což nezajistí správnou minimální regulaci.

- Zkontrolujte, zda hořák nebyl vypnutý.
- Tlak hořáku seřídte pomocí stavěcího šroubu „A“ – nepoužívejte křížový šroubovák.
- Otáčením šroubu ve směru hodinových ručiček se zvyšuje tlak plynu v hořáku.
- Otáčením šroubu proti směru hodinových ručiček se snižuje tlak plynu v hořáku.

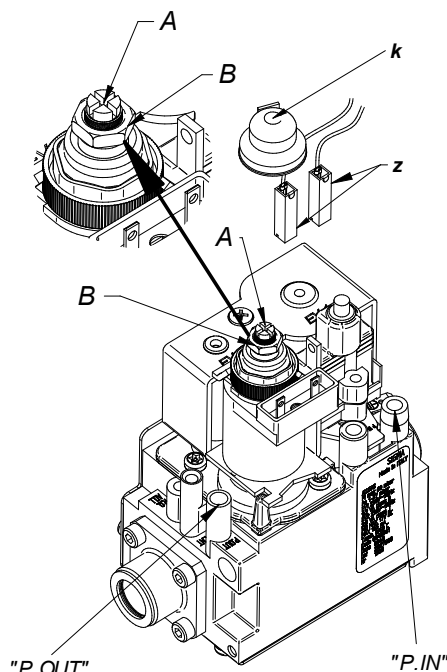
POZNÁMKA: Abyste zabránili změně dříve nastaveného maximálního tlaku hořáku, přidržte šroub „B“ plochým klíčem.

Po dokončení seřízení:

- Zkontrolujte minimální a maximální tlak. V případě potřeby upravte tlak;
- nasadte ochranný kryt „k“;
- naneste těsnění (červená nitrobarva), aby se zabránilo odstranění ochranného víčka „k“ bez jeho poškození;
- zkontrolujte správné elektrické připojení k cívce modulátoru;
- zkontrolujte a pečlivě utěsněte regulační body tlaku utažením šroubové zátky na plynové jednotce.

Nastavte teplotu na ovládacím panelu podle svých potřeb.

Plyn	Tlak plynu na hořáku			
	GT-19-03		GT-24-03	
	Min. [Pa]	Max. [Pa]	Min. [Pa]	Max. [Pa]
2H-G20 20 mbar	120	1 120	130	1 320
3B/P –G30 30 mbar	170	1 690	180	1 800



5.4. Regulace spouštěcího výkonu

V případě explozivního vznícení plynu nebo v případě jeho absence změňte hodnotu spouštěcího výkonu. Postupujte podle pokynů v bodě 2 a změňte hodnotu „r1“ v rozsahu 0 až 99, abyste dosáhli stabilního zapálení plynu.

5.5. Po nastavení ohřívače na jiný druh plynu

- na výkonnostním štítku
 - smažte předem určený typ plynu
 - zadejte typ plynu pro ohřívač, který byl nastaven
- V návodu uveďte informaci, že ohřívač byl navržen pro jiný druh plynu.

Příklad výkonnostního štítku

termet s.a	
Nastavení plynu	Zemní plyn
Druh plynu	2H-G20
Tlak plynu mbar [kPa]	20 [2,0]
Nastavení jmenovitého tepelného zatížení [kW]	

6. ÚDRŽBA

Aby byl zajištěn řádný a dlouhotrvající provoz ohřívače, doporučuje se provádět údržbu. Kontroly a údržbu smí provádět pouze autorizovaný servisní tým, a to nejméně jednou ročně.

Rozsah doporučených údržbářských prací je uveden níže.

Před zahájením jakékoli údržby je nutné uzavřít přívod plynu a vody a poté vypustit vodu ze spotřebiče. Před čištěním ohřívače nejprve demontujte hořák a poté postupujte stejným způsobem s výměníkem tepla.

6.1 Čištění výměníku tepla (odstranění usazenin a vodního kamene)

Pro zajištění úplného spalování plynu a udržení maximální účinnosti výměny tepla se doporučuje udržovat segmenty výměníku tepla v čistotě.

Čištění tepelného výměníku od usazenin vyžaduje jeho demontáž z ohřívače vody a opláchnutí silným proudem vody.

Pokud je nutné odstranit vodní kámen z potrubí výměníku tepla, proveďte tak pomocí prostředků dostupných na trhu, podle doporučení výrobce těchto prostředků.

Vodní kámen lze také odstranit pomocí 10–20% kyseliny octové, a to tak, že se ponechá ve výměníku tepla asi 3 hodiny. Poté je třeba výměník tepla důkladně propláchnout čistou vodou.

Nepoužívejte drátěné kartáče ani jiné kartáče s tvrdými štětinami.

6.2 Údržba hořáku

Během údržby čistěte destičky umístěné na segmentech hořáku. Věnujte pozornost tomu, zda destičky nebo segmenty nebyly poškozeny.

6.3 Čištění vodního filtru

Při každé údržbě čistěte vodní filtr. Filtr je nutné vyčistit také, pokud si všimnete, že průtok vody je nižší než obvykle. Pokud je vodní filtr poškozený, je nutné jej vyměnit za nový.

6.4 Čištění plynového filtru

Při každé údržbě čistěte plynový filtr. Pokud je plynový filtr poškozený, je nutné jej vyměnit za nový.

6.5 Čištění omezovače průtoku vody (GT-19-03)

Ohřívač vody je vybaven omezovačem průtoku vody, který je znázorněn na obr. 4.3.2. Omezovač průtoku vody zajišťuje maximální průtok – 11 l/min pro ohřívač vody s výkonem: 19,2 kW.

Znečištění v omezovači průtoku vody může způsobit nižší průtok vody. Pro vyčištění omezovače průtoku vody odšroubujte matici umístěnou na vstupním potrubí výměníku tepla, posuňte potrubí a vyjměte omezovač průtoku vody. Pak ho propláchněte a znovu nasadte.

6.6 Kontrola ochrany proti úniku v systému odvodu spalin a přehřátí výměníku tepla

Omezovač teploty – (obr. 2.2.1.1 poz. 11) – Ochrana proti úniku v systému odvodu spalin je nastavena na teplotu 85 ± 3 °C.

Pro ověření správnosti nastavení omezovače postupujte podle níže uvedených kroků:

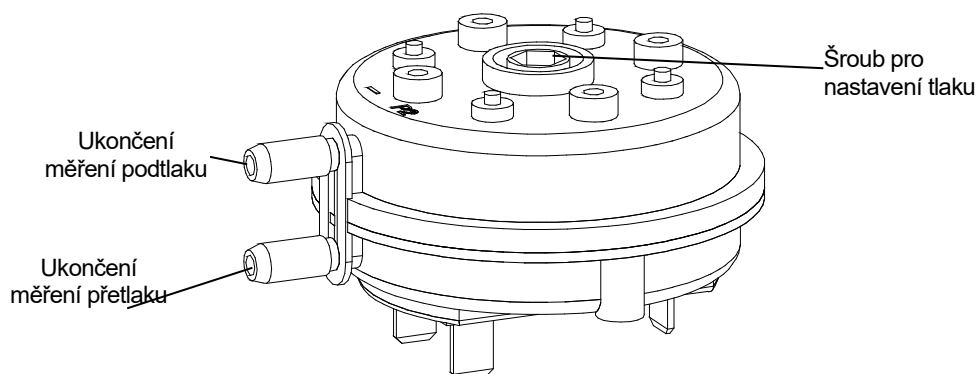
- připravte si kovovou nádobu s teploměrem,
 - naplňte nádobu kapalinou,
 - vyjměte omezovač z držáku (odšroubujte šrouby) a vložte jej do nádoby, přičemž do kapaliny ponořte pouze kovový uzávěr
 - zahřejte kapalinu na teplotu 82 °C – při takové teplotě by se omezovač neměl aktivovat,
 - zahřejte kapalinu na teplotu 88 °C – při takové teplotě by se omezovač měl aktivovat.
- Správně fungující omezovač rozpojuje elektrické kontakty v teplotním rozsahu 82 až 88 °C.

6.7 Kontrola ochranného zařízení regulace chodu ventilátoru

Ohřívač vody je vybaven nastavitelným diferencíálním tlakovým spínačem, který je nastaven z výroby.

Aktivační tlak: 150 Pa – nastavitelný

Zkontrolujte tlak, při kterém se přepínají kontakty diferencíálního tlaku (zpětný tlak). Ohřívač vody musí být vypnut.



***Pokud byly demontovány jakékoli prvky vodovodního nebo plynového systému, použijte nová těsnění.
Práce uvedené v části 6 nejsou kryty záručními opravami.***

7. SYSTÉMY SPALIN A VZDUCHU

Systémy spalin a vzduchu se prodávají podle aktuální nabídky společnosti TERMET. Prvky sad nejsou součástí vybavení ohřivače vody

The logo for Termet, featuring the word "termet" in a bold, lowercase, sans-serif font with a registered trademark symbol (®) to the upper right. The logo is white and set against a dark grey rounded rectangular background.

Termet S.A.

ul. Długa 13
58-160 Świebodzice
Polsko

T.: +48 748 560 801
F: +48 748 540 884
E-mail:
termet@termet.com.pl

Dovozce a distributor pro SK

NOVASERVIS FERRO SK s.r.o.
Továrenská 3110/20J, 90501 Senica
Slovenská republika

T: +421346585048, +421911473193
E: [servissk@novaservis.sk](mailto:servisssk@novaservis.sk)

www.novaservis.sk

Dovozce a distributor pro CZ

NOVASERVIS spol. s r.o.
Merhautova 208, 613 00
Brno Česká republika

T: +420 548 428 011
M: +420 602 724 699
E:
novaservis@novaservis.cz

www.novaservis.cz

Technická podpora:

T: +420 602 441
920

