

Pri manipulácii s drezom dbajte na zvýšenú opatrnosť a používajte ochranné pomôcky

NEBEZPEČENSTVO PORANENIA

Postup inštalácie

Položte drez opatrne hore dnom na pracovnú dosku do konečnej pozície pre inštaláciu.

Ak je drez v správnej pozícii, vyznačte ceruzkou obrys drezu na pracovnej doske (pozri obrázok 1).

Odstráňte drez a vyznačte na pracovnej doske druhú líniu, 10 mm vo vnútri pôvodne vyznačeného obrysu (pozri obrázok 2). Táto línia bude vyznačovať veľkosť výrezu v pracovnej doske.

Ak je súčasťou obalu šablóna pre vyrezanie otvoru do pracovnej dosky použijete ju pre naznačenie čiary rezu. Dbajte na prilnutie šablóny k pracovnej doske pri označovaní.

Než umiestnite drez do výrezu, uistite sa, či je v drážke pozdĺž výrezu správne usadená tesniaca páska (pozri obrázok 3).

Ak drez zatiaľ nebol opatrený úchytkami, zasuňte jednotlivé úchytky do pripravených otvorov. (Pozri obrázok 4- podľa typu drezu). Umiestnite drez opatrne do výrezu v pracovnej doske a ľahko pritlačte pozdĺž okrajov. Skontrolujte správnu pozíciu úchytky a zľahka utiahnite každú skrutku. Inštaláciu drezu dokončíte utiahnutím všetkých skrutiek napevno.

Tento postup montáže neplatí pre typy DR60/80, DR435, DR40/45

Starostlivosť o výrobok

Pre zachovanie atraktívneho vzhľadu drezu je potrebné vykonávať pravidelné čistenie. Po každom použití utrite drez mäkkou mydlovou handričkou a následne drez opláchnite vodou a vysušte. Na čistenie drezu môžete použiť jemné čistiace prostriedky určené na nerezové výrobky tohto typu. Na čistenie drezu nepoužívajte drôtenku, drôtenú kefu, ostré predmety alebo prípravky obsahujúce brúsne látky, chráňte výrobok pred mechanickým poškodením. Nepoužívajte prostriedky na čistenie striebra a nenechávajte na drez dlhšiu dobu pôsobiť suroviny s koróznym pôsobením (ovocné šťavy s obsahom kyseliny citrónovej, ocot, soľ, slané roztoky apod.). Pri styku s kyselinami okamžite drez opláchnite väčším množstvom vody a utrite do sucha. Výrobky podliehajúce korózii nenechávajte ležať na dreze. Na chyby spôsobené nedodržaním uvedených inštrukcií, nedostatočnou údržbou a mechanické poškodenia drezu sa záruka nevzťahuje.



Legenda

- 1 - obrys drezu
- 2 - drez
- 3 - ceruzka
- 4 - pracovná doska
- 5 - tesnenie
- 6 - čiara rezu
- 7 - úchytka

Při manipulaci s dřezem dbejte zvýšené opatrnosti a používejte ochranné pomůcky

NEBEZPEČÍ PORANĚNÍ

Postup instalace

Položte drez opatrně dnem vzhůru na pracovní desku do konečné pozice pro instalaci.

Jakmile je drez ve správné pozici, vyznačte tužkou obrys drezu na pracovní desce (viz obrázek 1).

Odstráňte drez a vyznačte na pracovní desce druhou linii, 10 mm uvnitř původně vyznačeného obrysu (viz obrázek 2). Tato linie bude vyznačovat velikost výrezu v pracovní desce.

Pokud je součástí obalu šablona pro vyříznutí otvoru do pracovní desky použijte ji pro naznačení čáry řezu. Dbejte na přilnutí šablony k pracovní desce při označování.

Než umístíte drez do výrezu, ujistěte se, zda je v drážce podél výrezu správně usazená těsnicí páska (viz obrázek 3).

Pokud drez dosud nebyl opatřen úchytkami, zasuňte jednotlivé úchytky do připravených otvorů. (viz obrázek 4- podle typu drezu). Umístěte drez opatrně do výrezu v pracovní desce a lehce přitlačte podél okrajů. Zkontrolujte správnou pozici úchytek a zlehka utáhněte každý šroub. Instalaci drezu dokončete utahnutím všech šroubů napevno.

Tento postup montáže neplatí pro typy DR60/80, DR435, DR40/45

Péče o výrobek

Pro zachování atraktivního vzhľadu drezu je nezbytné provádět pravidelné čistení. Po každém použití vytřete drez měkkým mýdlovým hadříkem a následně drez opláchněte vodou a vysušte. K čištení drezu můžete použiť jemné čistící prostředky určené na nerezové výrobky tohoto typu. K čištení drezu nepoužívajte drôtenku, drôtěný kartáč, ostré predmety nebo pripravky obsahujúce brusné látky, chráňte výrobek před mechanickým poškodením. Nepoužívajte prostriedky na čištení striebra a nenechávajte na drez delší dobu pôsobiť suroviny s koróznym pôsobením (ovocné šťavy s obsahom kyseliny citrónovej, ocet , súl, slané roztoky apod.). Při styku s kyselinami okamžitě drez opláchněte větším množstvím vody a otřete do sucha. Výrobky podléhající korózi nenechávajte ležet na dřezu. Na vady způsobené nedodržaním uvedených inštrukcií, nedostatečnou údržbou a mechanická poškodení drezu se záruka nevztahuje.

 ČSN EN 13310:2004



Legenda

- 1 - obrys drezu
- 2 - drez
- 3 - tužka
- 4 - pracovná doska
- 5 - těsnění
- 6 - čára řezu
- 7 - úchytka
- 8 - šroub úchytky

POKYNY K INSTALACI DŘEZU

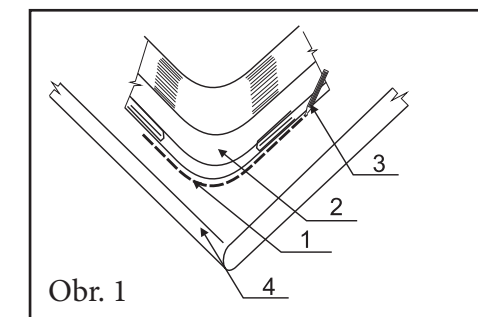
POKYNY K INŠTALÁCII DREZU

SINK INSTALLATION INSTRUCTION

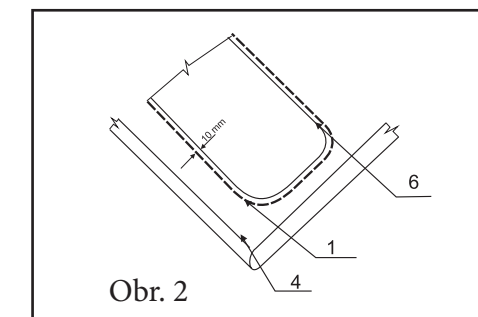
INSTRUKCJA MONTAŻU

ZLEWOZMYWAKA

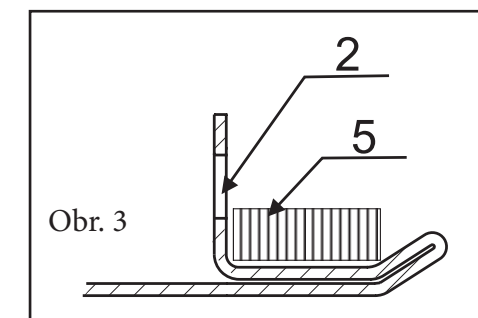
INSTRUCȚIUNI DE INSTALARE A CUVEI



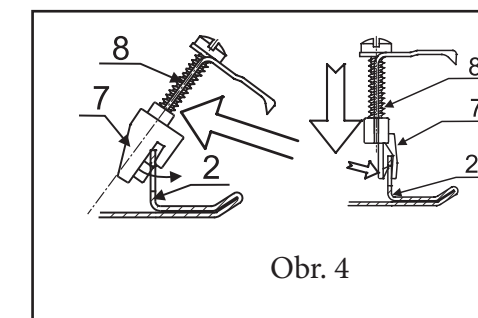
Obr. 1



Obr. 2



Obr. 3



Obr. 4

TYP DŘEZU
TYP DREZU
TYP ZLEWOZMYWAKA

TIP DE CHIUVEȚĂ
TYPE OF SINK

DATUM PRODEJE
DÁTUM PREDAJA
DATA SPRZEDAŻY

DATA DE VANZARE
DATE OF SALE

RAZÍTKO PRODEJCE
PEČIATKA PREDAJCU
STAMPILA COMERCIANT
STAMP OF DEALER
PIECZAŃKA SPRZEDAWCY

1.5.2011

Podczas pracy ze zlewozmywakiem trzeba być ostrożnym i trzeba używać sprzęt ochronny

NIEBEZPIECZNEŃSTWO PORANIENIA

Instrukcja montażu

Ostrożnie umieść zmywak dnem do góry na blacie kuchennym w pozycji ostatecznej instalacji.

Jak tylko zlewozmywak znajdzie się we właściwym miejscu, wyznacz ołówkiem obrys zmywaka na blacie kuchennym (wiz obrazek 1).

Usuń zlewozmywak i wyznacz na blacie kuchennym drugą linię, która znajdywać się będzie wewnątrz w odległości 10 mm od wyznaczonego obrysu (wiz obrazek 2). Linia ta oznaczać będzie wielkość wycięcia w blacie kuchennym.

W wypadku, że częścią składową będzie szablon do wycięcia otworu w blacie kuchennym, wykorzystaj go do oznaczenia linii wycięcia. Szczególną uwagę trzeba zwrócić na przyleganie szablonu do blatu kuchennego w trakcie obrysowywania.

Przed umieszczeniem zlewozmywaka w wycięciu, upewnij się, czy w rowku wokół wycięcia znajduje się właściwie osadzona taśma uszczelniająca (wiz obrazek 3).

W wypadku, że na zlewozmywaku nie umieszczono dotychczas uchwytów montażowych, wsuń teraz poszczególne uchwyty montażowe do otworów (wiz obrazek 4 - w zależności od rodzaju zlewozmywaka). Ostrożnie umieść zlewozmywak w wycięciu blatu kuchennego i naciśnij z lekka wzdłuż krawędzi. Sprawdź właściwą pozycję uchwytów montażowych i lekko podkręć każdą śrubę. Instalację zlewozmywaka dokończ przez dokręcenie wszystkich śrub.

Te instrukcje montażu nie mają zastosowania do modeli DR60/80, DR435, DR40/45

Pielęgnacja zlewozmywaka

Aby utrzymać atrakcyjny wygląd zlewozmywaka, trzeba go regularnie czyścić. Po każdym wykorzystaniu, wytrzyj zlewozmywak miękką namydloną szmatką a następnie zlewozmywak opłukaj wodą i wysusz. Do czyszczenia zlewozmywaka wykorzystaj można delikatne środki czyszczące przeznaczone do tego rodzaju wyrobów ze stali nierdzewnej. Do czyszczenia zlewozmywaka nie używać drutków, szczotki drucianej, ostrych przedmiotów albo środków zawierających substancje ściernie. Produkt trzeba chronić przed uszkodzeniami mechanicznymi. Nie używać środków do czyszczenia srebra i wystrzegać się surowców, które pozostawione w zlewozmywaku przez dłuższy czas, powodują jego korozję (soki owocowe zawierające kwas cytrynowy, ocet, sól, roztwory słone, itd.). Przy zetknięciu z kwasami trzeba zlewozmywak natychmiast omyć dużą ilością wody i wytrzeć do sucha. Produkty podlegające korozji nie pozostawiać w zlewozmywaku. Gwarancja nie dotyczy wad powstałych w skutek nie dotrzymania powyższych instrukcji oraz niedostatecznej konserwacji a także wad mechanicznych.



- 1 - *obrys zlewozmywaka*
- 2 - *zlewozmywak*
- 3 - *ołówek*
- 4 - *blat kuchenny*
- 5 - *uszczelnienie*
- 6 - *linia cięcia*
- 7 - *uchwyt montażowy*
- 8 - *śruba uchwytu montażowego*

Please be careful when handling with a sink and use a protective equipment

WARNING.: RISK OF INJURY

Instructions

Position the sink upside-down on top of the countertop. Place it on the area where you want to install it.

Draw a pencil line around the edge of the sink on the countertop. (see picture 1)

Remove the sink and draw another outline that is 10 mm in from the first outline you drew (see picture 2). This line marks an area for an opening in the countertop. Be sure of your marks.

If a template comes with the sink use it for drawing the sink line. Tape the template in place, then outline it with a marker.

Before you insert a sink into the opening, make sure, that seal-wrap is around the entire perimeter of the underside of the sink's lip.

If you can not find special mounting clips on the underside of the sink, insert them into the mounting holes (see picture 4 – depends on the type of the sink). Position the sink carefully over the opening and press it slightly down along the edges. Make sure the special mounting clips are properly fed into the supply mounting holes and slightly tighten each screw. In the final steps, you tighten all screws firmly.

These installation instruction are not applicable for the types DR60/80, DR435, DR40/45

Instruction for maintenance

To keep the sink in good conditions you should clean it regularly. After each use dry it with soap cloth and then rinse with water and dry it up. You can use soft cleaners for stainless products of this type. For cleaning do not use wire wool, wire brush, sharp material, aggressive agents, abrasives. Protect the sink against mechanical damage. Do not use solution for silver cleaning and do not let products with corroding action being left in the sink for long time (fruit juices that contains acid of lemon, vinegar, salt, salted solutions etc.) If acids are in contact with the sink, immediately rinse it with water and dry it up. Do not leave products that corrode in the sink.

The guarantee is not applicable towards damages caused by not following mentioned instructions, inadequate maintenance and mechanical damages.



- 1 - *sink outline*
- 2 - *sink*
- 3 - *pencil*
- 4 - *countertop*
- 5 - *seal-wrap*
- 6 - *outline of opening*
- 7 - *mounting clip*
- 8 - *screw of mounting clip*

În timpul manipulării cu cuva fiți atenți și utilizați echipament de protecție

PERICOL DE RĂNIRE

Proces de instalare

Așezați cu atenție cuva cu fundul în sus pe placa de bucătărie în poziția finală pentru instalare.

În momentul în care cuva este în poziția corectă, trasați cu un creion perimetrul cuvei pe placa de bucătărie (vezi ilustrația 1).

Puneți cuva deoparte și trasați pe placă o altă linie, 10 mm în interiorul perimetrului trasat. (vezi ilustrația 2). Această linie va indica mărimea orificiului decupat pe placa de bucătărie.

Dacă din ambalaj face parte șablonul pentru decuparea orificiului în placa de bucătărie, utilizați-l pentru indicarea liniei de tăiere. În timpul trasării, aveți grijă ca șablonul să adere pe placa de bucătărie.

Înainte de a amplasa cuva în orificiu, asigurați-vă ca în falțul de-a lungul orificiului tăiat, să fie așezată corect garnitura de etanșare (vezi ilustrația 3).

Dacă cuva nu a fost încă prevăzută cu bride, introduceți bridele în orificiile pregătite. (vezi ilustrația 4-în funcție de tipul cuvei). Așezați cuva cu atenție în orificiul tăiat în placa de bucătărie și apăsați ușor pe margini. Verificați poziția corectă a bridelor și strângeți ușor fiecare șurub. Terminați instalarea cuvei prin strângerea finală a tuturor șuruburilor.

Aceste instrucțiuni de instalare nu sunt facute pentru diferite tipuri de DR60/80, DR435, DR40/45

Întreținerea produsului

Pentru menținerea aspectului atractiv al cuvei, este neapărat necesară efectuarea curățirii regulate a acesteia. După fiecare utilizare, ștergeți cuva cu o cârpă moale cu săpun, iar apoi clătiți cu apă și uscați. Pentru curățirea cuvei puteți utiliza detergenți fini destinați pentru produse inoxidabile de acest tip. Nu utilizați pentru curățire perii de sârmă, obiecte ascuțite sau preparate care conțin substanțe abrazive, protejați produsul contra deteriorării mecanice. Nu utilizați preparate pentru curățarea argintului și nu lăsați să acționeze pe cuvă timp îndelungat materii prime corozive (suc de fructe cu conținut de sare de lămâie, oțet, sare, soluții sărate ș.a.). La contactul cu acizii, clătiți imediat cuva cu o cantitate mai mare de apă și uscați-o. Nu lăsați pe cuvă produse care sunt supuse coroziunii. Garanția nu se referă la defectele produse la cuvă prin nerespectarea instrucțiunilor indicate, întreținerea insuficientă și deteriorarea mecanică.

Importator și distribuitor:
NOVASERVIS AS ROMANIA SRLStr.Calea
Turzii Nr. 175, Cluj - Napoca, RO
www.novaservis.ro

