

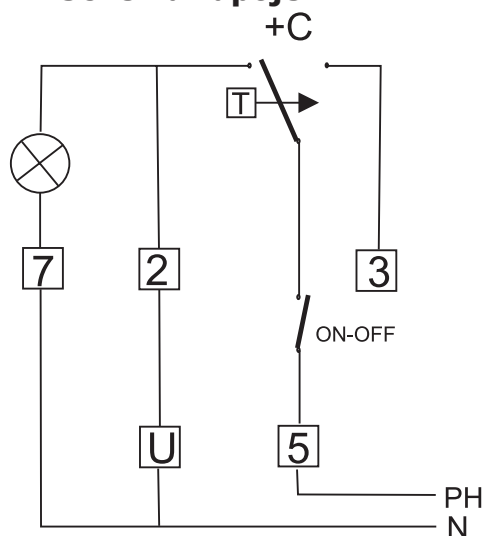
PT-930 Pokojový termostat

Termostat je vhodný zejména pro automatické nastavení vytápění a chlazení různých prostor (domy, hotely, školy, kanceláře, dílny apod). Je vhodný i pro mnoho dalších aplikací týkajících se vytápění a klimatizaci domácnosti i průmyslových objektů.

Technické parametry:

- Rozsah nastavení: + 5 / + 30 °C
- Stříbrné kontakty 1000/1000
- 10A /230 V
- Stupeň krytí: IP20
- Teplotní gradient 1K /15 min.

Schéma zapojení:



UMÍSTĚNÍ

Je třeba zvolit umístění termostatu v zóně, která je co nejbližší místu s průměrnou teplotou. Je třeba se vyhnout místům s prouděním vzduchu v blízkosti dveří, oken, tepelných zdrojů a v místech s přebytkem nebo nedostatkem větrání.

Vhodná výška pro montáž termostatu je cca 1,5 m od podlahy.

INSTALACE

- 1) Používá se pro instalaci na krabici pod omítku s roztečí mezi otvory 60 mm.
- 2) Termostat možno připevnit na pevnou podložku nebo stěnu (vždy se vzdáleností mezi otvory 60 mm)
- 3) Vytáhněte ovládací knoflík a odšroubujte šroub držící kryt, jak je znázorněno na obrázku dole
- 4) Připevněte termostat na stěnu
 - b) připojit uzemnění zařízení přes svorku označenou patřičným symbolem.
 - c) Následující schéma zapojení uvnitř krytu do příslušných šroubových svorek
 - d) vraťte kryt na termostat, přišroubujte šroubkem a nasad'te knoflík.

