

KÓD

54091,0E

NÁZEV PRODUKTU

Dřezová baterie Metalia 54 ECO, chrom

PROVEDENÍ

chrom

OBRÁZEK



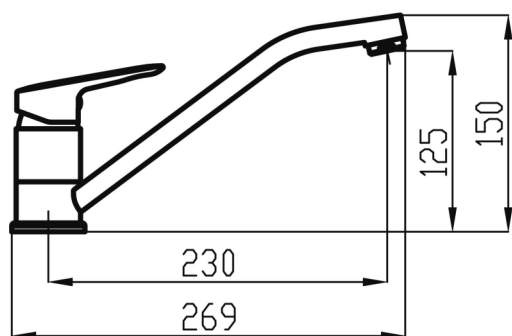
PIKTOGRAM



VLASTNOSTI PRODUKTU

- Typ ramene : otočné
- Typ kartuše : 35 mm
- Šířka výrobku [mm]: 50
- Přívodní hadičky [cm] : 35
- Hloubka krabice [mm] : 397
- Výška krabice [mm] : 82
- Šířka krabice [mm] : 152
- Záruka na těsnost kartuše [rok] : 7
- Provedení: eco - chrom
- Typ : dřezová
- Průtok vody při dynamickém tlaku 3 bary [l/min]: 6

TECHNICKÝ VÝKRES



SPECIFIKACE

- EAN: 8590309134565
- Intrastat: 84818011
- Hmotnost brutto [kg]: 1,215
- Výška výrobku [mm] : 112
- Hloubka výrobku [mm]: 221

